

项目编号：ZQZB-BJ-2105001-01

北京市军供站
2021年市军供站分站整修改造
工程房屋修缮采购项目

竞争性磋商文件

工程名称：2021年市军供站分站整修改造工程房屋修缮采购项目

招 标 人：北京市军供站

包 号：1

招标代理机构：中权国际招标有限公司

日 期：2021年5月

目录

第一章 磋商须知及磋商须知前附表.....	2
第二章 合同主要条款.....	16
第三章 资格后审的强制性标准.....	18
第四章 招标人有关投标及合同的特殊要求.....	19
第五章 工程建设标准.....	21
第六章 图纸.....	22
第七章 响应文件投标函格式.....	23
第八章 响应文件商务部分格式.....	37
第九章 响应文件技术部分格式.....	49
第十章 工程量清单.....	62

第一章 磋商须知及磋商须知前附表

磋商须知前附表

项号	内容	说明与要求
1	项目概况	工程名称：2021 年市军供站分站整修改造工程房屋修缮采购项目 建设地点：北京市丰台区丰西五厂 工程规模：445.95 平方米 资金来源：财政资金 招标控制价：人民币 85.514165 万元
2	招标范围	包括但不限于土建及装饰工程
3	工期要求	要求工期：自开工之日起 3 个月内 计划开工日期：2021 年 5 月 28 日
4	质量标准	合格
5	资格审查方式	资格后审
6	投标人资质等级	<ol style="list-style-type: none"> 1、符合《中华人民共和国政府采购法》第二十二条规定，符合《中华人民共和国政府采购法实施条例》第十七条规定，且须为未被列入“信用中国”网站(www.creditchina.gov.cn)、中国政府采购网(www.ccgp.gov.cn)信用记录失信被执行人、重大税收违法案件当事人名单、政府采购严重违法失信行为记录名单的投标人； 2、本项目专门面向小微企业采购，投标人须为小型或微型企业（监狱企业及残疾人福利性单位视同为小微企业），大型及中型企业不得参与本项目投标。 3、投标人须具备建筑装饰装修工程专业承包叁级（含）以上资质； 4、投标人须具备有效期内的安全生产许可证； 5、拟派项目经理须具备二级（含）以上建筑工程专业注册建造师执业资格，同时具备《安全生产考核合格证书》（简称 B 本）； 6、本次招标不接受联合体形式的投标人。
7	工程付款方式	合同签订，施工单位进场并开工后 10 天内付合同总价的 30%（含 100%的安全文明施工费），竣工结算时一次性扣回；工程进度过半后，付至合同总价的 50%；工程竣工验收合格后，付至合同总价的 60%；待工程竣工结算审计完毕后，付至审定结算总价的 95%；余款 5%作为质保金，待一年缺陷免责期后 10 个工作日内付清。
8	踏勘现场	本项目不集中组织现场踏勘，自行现场踏勘联系人：张晓皎，联系电话：010-83739685

9	工程报价方式	本工程采用 <u>工程量清单</u> 形式报价。 投标人应根据招标人提供的图纸及最新版《建设工程工程量清单计价规范》等相关规定计算工程项目的单价和合价后计取各种费用。										
10	投标有效期	90 日历日（从投标截止之日起计算）										
11	投标保证金	<p>投标人应提交的保证金金额：人民币 17,000.00 元 投标保证金可采用下列形式：银行电汇 收款单位：中权国际招标有限公司 开户行：招商银行北京望京支行 银行账号：110937242510303</p> <p>电汇形式的投标保证金须在递交响应文件截止日期前电汇到中权公司指定账户，并将汇款底单复印件与响应文件同时提交，电汇附言中须注明：投标保证金+项目编号+包号；投标担保函形式的投标保证金须提供保函原件并于磋商当天与响应文件一并提交。</p> <p>投标保证金相关问题联系电话：010-60418714</p>										
12	投标人的替代方案	不接受替代方案										
13	响应文件份数	一式 5 份，其中：正本 1 份，副本 4 份										
14	响应文件递交地点及截止时间	<p>时间：2021 年 5 月 24 日下午 14：00 地点：中权国际招标有限公司，北京市顺义区金关北二街 3 号院，旭辉空港中心 B 座 511 房间</p>										
15	磋商地点	<p>开标时间：2021 年 5 月 24 日下午 14：00 地点：中权国际招标有限公司，北京市顺义区金关北二街 3 号院，旭辉空港中心 B 座 511 房间</p>										
16	评标方法及标准	综合评分法										
17	合同形式	固定单价合同										
18	履约担保金额	中标人提供的履约担保金额为合同价款的 5 %										
19	中标服务费	<p>本次招标，采购代理机构将参考国家计划发展委员会计价格[2002]1980 号文件计价标准的 95%向中标人收取中标服务费，收取时间为中标公告发布后 1 个工作日内，请投标人在测算报价时充分考虑这一因素。</p> <table border="1" style="margin-left: auto; margin-right: auto;"> <thead> <tr> <th>成交金额</th> <th>费率</th> </tr> </thead> <tbody> <tr> <td>100 万以下</td> <td>0.95%</td> </tr> <tr> <td>100 万—500 万</td> <td>0.67%</td> </tr> <tr> <td>500 万—1000 万</td> <td>0.52%</td> </tr> <tr> <td>1000 万—5000 万</td> <td>0.33%</td> </tr> </tbody> </table> <p>注：中标服务费参考差额定率累进法计算。例如：其项目中标金额为 5000 万，计算招标代理服务收费金额如下：</p>	成交金额	费率	100 万以下	0.95%	100 万—500 万	0.67%	500 万—1000 万	0.52%	1000 万—5000 万	0.33%
成交金额	费率											
100 万以下	0.95%											
100 万—500 万	0.67%											
500 万—1000 万	0.52%											
1000 万—5000 万	0.33%											

		<p> $100 \text{ 万元} \times 0.95\% = 0.95 \text{ 万元}$ $(500-100) \text{ 万元} \times 0.67\% = 2.68 \text{ 万元}$ $(1000-500) \text{ 万元} \times 0.52\% = 2.6 \text{ 万元}$ $(5000-1000) \text{ 万元} \times 0.33\% = 13.2 \text{ 万元}$ 合计收费 = $0.95 + 2.68 + 2.6 + 13.2 = 19.43$ (万元) </p> <p> 中标服务费收款账户信息： 收款单位：中权国际招标有限公司 开户银行：招商银行北京北三环支行 银行账号：110937242510701 </p>
--	--	--

磋商须知

一、总则

1. 说明

1.1 招标代理机构

中权国际招标有限公司受北京市军供站的委托承担本项目的招标代理工作。

1.2 项目概况和招标范围

项目概况和招标范围分别见磋商须知前附表第 1 项和第 2 项所述。

1.3 无论中标与否，响应文件均不予退还（证书原件除外），请各投标人自行留底。

2. 保密要求

招标人对投标人递交的响应文件内容给予保密。同样投标人有义务对竞争性磋商文件、工程量清单、施工设计图纸以及其他招标人提供的投标用资料给予保密，不论是否提交响应文件，投标人均不应扩散竞争性磋商文件的内容。

3. 通讯联络

投标人应提供正确的通讯联络方式并在整个招标投标过程中保证其畅通，招标人及招标联系人对投标人联络方式的正确性和畅通性不承担核实的义务，若因投标人通讯方式不能正常使用或其他问题造成联络不畅，由此导致的一切后果均由投标人承担。

4. 合格条件与资格要求

4.1 本工程采用磋商须知前附表第 5 项所述的资格审查方式确定合格投标人。

4.2 本工程投标人的资质等级要求见磋商须知前附表第 6 项，其他合格条件以第三章 资格后审的强制性标准的规定为准。

4.3 从本合同的特殊情况考虑，投标人应遵守以下规定，否则将被视为严重违约：

4.3.1 合同授予之后，中标人在响应文件中提出的设备表中的主要施工设备不经招标人同意，不得更换。

4.3.2 合同授予之后，中标人在响应文件中提出的项目组织机构人员表中的项目经理及项目技术负责人不得替换或采取授权方式由他人代表，其他主要人员不经招标人同意，不得替换或缺、省。

4.3.3 合同授予后，中标人响应文件工程量清单报价中的主要材料及品牌，不经招标人同意，不得更换。

4.3.4 本项目工程的主要部分必须由中标人独立完成，不得分包或转包；

5. 投标费用

5.1 投标人应承担其参加本招标活动自身所发生的费用。

5.2 招标单位不给予未中标单位任何补偿费用。

6. 踏勘现场

6.1 招标人将按磋商须知前附表第 8 项所述时间，组织投标人对工程现场及周围环境进行踏勘，以便投标人获取有关编制响应文件和签署合同所涉及现场的资料。投标人承担踏勘现场所发生的自身费用。

6.2 招标人向投标人提供的有关现场的数据和文字资料，是招标人现有的能被投标人利用的资料，招标人对投标人做出的任何口头推论、理解和结论均不负责任。

6.3 经招标人允许，投标人可为踏勘目的进入招标人的项目现场，但投标人不得因此使招标人承担有关的责任和蒙受损失。投标人应承担踏勘现场的责任和风险。

二、竞争性磋商文件

7. 竞争性磋商文件的组成

7.1 本合同的竞争性磋商文件包括下列文件及所有招标人发出的补充资料及投标答疑记录。竞争性磋商文件包括下列内容：

第一章 磋商须知及磋商须知前附表

第二章 合同条款

第三章 资格后审的强制性标准

第四章 投标人有关投标及合同的特殊要求

第五章 工程建设标准

第六章 图纸

第七章 响应文件投标函格式

第八章 响应文件商务部分格式

第九章 响应文件技术部分格式

第十章 工程量清单

7.2 投标人获取竞争性磋商文件后，应仔细检查竞争性磋商文件的所有内容，如有残缺等问题应在获得竞争性磋商文件 3 日内向招标联系人提出，否则，由此引起的损失由投标人自己承担。投标人同时应认真审阅竞争性磋商文件中所有的事项、格式、条款和规范要求等，若投标人的响应文件没有按竞争性磋商文件要求提交全部资料，或响应文件没有对竞争性磋商文件做出的实质性响应，其风险由投标人自行承担，并根据有关条款规定，该投标有可能被拒绝或视为无效响应文件。

8. 竞争性磋商文件的澄清

投标人在收到竞争性磋商文件以后，若有问题需要澄清，应于收到竞争性磋商文件后以书面形式（包括书面文字、电传、传真、电报等，下同）向招标联系提出，无论是招标联系人根据需要主动对竞争性磋商文件进行必要的澄清，或是根据投人的要求对竞争性磋商文件做出澄清，招标联系人都将于投标截止时间 5 日前以书面形式予以澄清，并同时书面澄清文件向所有投标人发送。投标人在收到该澄清文件后应于 2 日内，以书面形式给予确认，该澄清作为竞争性磋商文件的组成部分，具有约束作用。

三、响应文件的编制及组成：

9. 响应文件的组成

9.1 响应文件由投标函、商务标和技术标、电子文档四部分组成。

9.2 投标函部分至少应包括下列内容：

- (1) 法定代表人身份证明书；
- (2) 法定代表人授权委托书；
- (3) 投标函；
- (4) 投标函附录；
- (5) 投标承诺；
- (6) 近三年已完成类似工程项目；
- (7) 介入诉讼案件；
- (8) 资格证明材料，及资格更新的资料（如有必要）；
- (9) 竞争性磋商文件要求投标人提交的其他投标资料。

9.3 商务标部分至少应包括下列内容：

- (1) 封面
- (2) 目录
- (3) 投标报价总说明
- (4) 工程项目投标报价汇总表
- (5) 总价措施项目清单与计价汇总表
- (6) 其他项目清单与计价汇总表
- (7) 规费、税金项目计价表
- (8) 单项工程分部分项工程和单价措施项目投标报价汇总表
- (9) 单位工程分部分项工程和单价措施项目投标报价汇总表
- (10) 分部分项工程和单价措施项目清单与计价表
- (11) 综合单价分析表
- (12) 投标报价需要的其他资料

9.4 技术标部分至少应包括下列内容：

9.4.1 施工组织设计或施工方案

- (1) 各分部分项工程的主要施工工艺及方法；
- (2) 工程施工进度计划及项目里程碑；
- (3) 工程拟投入的主要施工机械设备情况
- (4) 工程拟投入的劳动力安排计划；
- (5) 施工总平面布置及施工临时用地计划；
- (6) 确保工程质量的技术、组织措施；
- (7) 确保安全生产的技术、组织措施；
- (8) 确保文明施工的技术、组织措施；
- (9) 确保工期的技术、组织措施；
- (10) 有必要说明的其他内容。

9.4.2 项目管理机构配备情况

- (1) 项目管理机构配备情况表；
- (2) 项目经理简历表；
- (3) 项目技术负责人简历表；
- (4) 项目主要工长简历表；

(5) 其他辅助说明资料。

10. 响应文件格式

响应文件包括本须知第 9 条中规定的内容，投标人提交的响应文件的投标函部分/技术标部分应当使用竞争性磋商文件所提供的响应文件全部格式（表格可以按同样格式扩展），商务标部分应当参照竞争性磋商文件所提供的响应文件格式。

11. 投标报价

11.1 本工程采用工程清单报价方式，投标人应依据招标人提供的图纸及工程量清单，按照最新版《建设工程工程量清单计价规范》等相关规定计算工程项目的单价和合价后计取各种费用。

11.2 本招标工程的施工地点为本须知前附表第 1 项所述，除非合同中另有规定，投标人在报价中所报的综合单价和合价，以及投标报价汇总表中的价格均应包括完成该工程项目的设计费、人工费、全部主材及辅材、机械费、利润、税金、开办费、技术措施费、材料调差、大型机械进出场费、风险费、政策性文件规定费用、总承包服务费及其他所有费用，无论项目特征和工作内容中包含与否，投标人均应考虑所采取的施工方法中所需的辅助材料及保证该项目完成质量所采取的施工措施所发生的费用。

11.3 措施项目报价表中所填入的措施项目报价，均应包括为完成本工程项目施工必须采取的措施所发生的全部费用，投标人漏项的，在实施后，招标人将不予以支付，并视为该项费用已包括在其他有价款的措施费内。

11.4 投标人应将投标报价需要说明的事项，用汉语言文字写与投标报价表一并报送。

11.5 投标人可先到工地踏勘以充分了解工地位置、情况、道路、储存空间、装卸限制及任何其他足以影响承包价的情况，任何因忽视或误解工地情况而导致的索赔或工期延长申请将不被批准。

12. 投标有效期

12.1 投标有效期见本须知前附表第 10 项所规定的期限，在此期限内，凡符合本竞争性磋商文件要求的响应文件均保持有效。

12.2 在特殊情况下，招标人在原定投标有效期内，可以根据需要以书面形式向投

标人提出延长投标有效期的要求,对此要求投标人若同意则应以书面形式予以答复,若招标人限定了答复期限而投标人未将拒绝的答复意见书面送达至招标人,或投标人不予答复,则可以被招标人视为投标人已经默示同意。投标人可以以书面方式明确拒绝招标人这种要求并在招标人限定的期限内有效送达至招标人处,而不被没收投标保证金。同意延长投标有效期的投标人既不能要求也不允许修改其响应文件,但将自动地相应的延长投标保证金的有效期,在延长的投标有效期内本须知中关于投标保证金的退还与没收的规定仍然适用。

13. 响应文件的份数和签署

13.1 投标人应按本须知前附表第 13 项规定的份数提交响应文件。

13.2 响应文件的正本与副本均需 A4 幅面纸张(投标人自拟表格、图纸除外)打印或使用不褪色的蓝黑色、黑色墨水笔书写,字迹应清晰易于辨认,响应文件应逐页编码,并应在响应文件封面的右上角清楚地注明“正本”或“副本”。副本可以是正本的复印件,正本和副本如有不一致之处,以正本为准。

13.3 电子文档应采用 U 盘的形式提交,内容应基本完整(包括全部响应文件的文字叙述、表格和数字内容)。

13.4 响应文件封面或扉页、投标函均应加盖投标人公章并经法定代表人或其委托代理人签字或盖签字章。凡竞争性磋商文件中注明或要求只能由法定代表人或其授权代理人签字的地方,不得用签名章代替。

13.5 由委托代理人签字或盖章,在响应文件中须同时提交法定代表人授权委托书和法定代表人证明书。法定代表人授权书及法定代表人证明书的格式、签字、盖章及内容均应符合竞争性磋商文件要求,否则法定代表人授权委托书及法定代表人证明书无效。

13.6 全套响应文件的正本和副本应无涂改、行间插字或删除,除非这些删、改是根据已发布的竞争性磋商文件修改通知进行的,或者是投标人造成的必须修改的错误。在后一种情况下,修改处应由投标人加盖投标人公章并经法定代表人或其委托代理人签字或盖签字章。

13.7 响应文件正本和副本的封面或扉页至少应标明招标工程名称、标段名称、正本或副本、文件名称(投标函部分/商务标/技术标)、投标人全称,并由投标

人加盖公章和法定代表人或其委托代理人签字或盖签字章。

13.8 投标人的工程量清单报价封面应加盖投标人公章、本单位造价工程师（员）执业资格专用章并由其手写签名，如本单位无造价工程师（员），应委托具有相应资质的造价中介机构具有造价工程资格的造价人员签章，并在商务标中附委托合同复印件。

13.10 电子文档表面至少应标明招标工程名称、标段号、投标人全称，并加盖投标人公章。

13.11 未按上述规定答署的响应文件（电子文档除外），招标联系人将视为不能实质性响应竞争性磋商文件，作废标处理，不进入评标。

四、响应文件的提交

14. 响应文件的装订、密封与标志

14.1 响应文件的装订要求：所有文件须采用胶装形式，正本和副本应采用 A4 大小面页分别装订成册；投标函部分应单独装成册；商务标和技术标可以装订在一起，也可以根据其内容分别装订成册。任何因响应文件装订不牢固造成的缺失或漏页所造成的影响和不良后果将由投标人自负。

14.2 投标人应将响应文件的正本和副本分别密封在内层密封袋中，并在内层密封上清楚地标明“正本”或“副本”；再一起用外层密封袋密封。

14.3 在响应文件最外层密封袋上均应：

14.3.1 写明招标人名称；

14.3.2 注明下列识别标志：

（1）工程名称：

（2）投标人名称（盖章）；

14.4 电子文档单独密封，并在最外层密封袋上清楚标明：

（1）工程名称：

（2）投标人名称（盖章）；

14.5 本须知第 13 条规定的响应文件有关内容应按其内容和签署要求加盖投标人公章，并由法定代表人或其委托代理人按要求签字或盖签字章。

14.6 投标人所递交的响应文件应有 2 个密封袋，一个密封袋是响应文件正本和副本，一个密封袋是电子文档；如果响应文件没有按本磋商须知第 14.1 款、第

14.2 款、第 14.3 款、第 14.4 款的规定装订和加写标志及密封，招标人将不承担响应文件提前开封的责任。对由此造成提前开封的响应文件予以拒绝，并退还给投标人。

14.7 所有响应文件的密封袋的封口处应加盖投标人公章作为密封章。

五、磋商

15.1 招标人按本须知前附表第 15 项所规定的时间和地点公开磋商，参加磋商会议的投标人代表应签名报到以证明其出席。投标人法定代表人或其授权代理人应携带身份证件出席并签到，投标人代表还须持有有效的授权委托书。

15.2 按规定提交合格的撤回通知的响应文件不予开封，并退回给投标人；

15.3 磋商程序：

15.3.1 磋商会议由招标代理机构主持；

15.3.2 由投标人或其推选的代表检查响应文件的密封情况；

15.3.3 经确认无误后，由有关工作人员当众拆封，但不公开唱标及宣读。

15.4 招标代理机构对整个磋商过程进行记录，并存档备查。

16 响应文件的有效性

16.1 响应文件出现下列情形之一的，应当作为无效响应文件，不得进入评标：

16.1.1 响应文件逾期送达或未送达竞争性磋商文件指定地点的；

16.1.2 响应文件未按照本须知第 14 条的要求装订、密封的；

16.2 招标人将有效响应文件，送磋商小组进行评标。

六、评标

17 磋商小组与评标

17.1 磋商小组由招标人依法组建，负责评标活动。

18 评标过程的保密

18.1 磋商会议开始后，直至授予中标人合同为止，凡属于对响应文件的审查、澄清、评价和比较的有关资料以及中标候选人的推荐情况，与评标有关的其他任何情况均严格保密。

18.2 在响应文件的评审和比较、中标候选人推荐以及授予合同的过程中，投标人

向招标人和磋商小组施加影响的任何行为，都将会导致其投标被拒绝。

18.3 中标人确定后，招标人不对未中标人就评标过程以及未能中标原因作出任何解释。未中标人不得向磋商小组组成人员或其他有关人员索问评标过程的情况和材料。

19 资格审查

19.1 本项目采用资格后审。

20 响应文件的澄清

20.1 为有助于响应文件的审查、评价和比较，磋商小组可以以书面形式要求投标人对响应文件含义不明确的内容作必要的澄清或说明，投标人应采用书面形式进行澄清或说明，但不得超出响应文件的范围或改变响应文件的实质性内容。根据本须知第 22 条规定，凡属于磋商小组在评标中发现的计算错误进行核实的修改不在此列。

21 响应文件的初步评审

21.1 只有符合本须知第 13 条有关规定，有效的响应文件，才能提交磋商小组进行评审。

21.2 评标时，磋商小组将首先评定每份响应文件是否在实质上响应了竞争性磋商文件的要求。就本条款而言，实质上响应竞争性磋商文件要求的响应文件，应该与竞争性磋商文件中包括的全部条款、条件和规范相符，无重大差异或保留。所谓重大差异或保留是指对工程的范围、工期、质量、实施产生重大影响，或者对合同中约定的招标人的权利及投标人的义务方面造成重大的限制。而纠正这种差异或保留将会对其它提交了响应竞争性磋商文件要求的响应文件的投标人的竞争地位产生不公正的影响。

21.3 如果响应文件实质上不响应竞争性磋商文件的各项要求，磋商小组将予以拒绝，并且不允许投标人通过修改或撤销其不符合要求的差异或保留，使之成为具有响应性的投标。

22 响应文件计算错误的修正

22.1 投标总价以投标人磋商现场的最终报价金额为准，在签订合同时不允许调整。

22.2 磋商小组将对确定为实质上响应竞争性磋商文件要求的响应文件进行校核，

看其是否有计算或表达上的错误，修正错误的原则如下：

22.2.1 如果数字表示的金额和用文字表示的金额不一致时，应以文字表示的金额为准；

22.2.2 当单价与数量的乘积与合价不一致时，以单价为准，除非单价有明显的小数点错误，此时应以标出的合价为准，并修改单价。

22.3 按上述原则及方法调整或修正后的报价，仅作为工程实施阶段调整的依据。投标人同意后，调整后的报价对投标人起约束作用。

23 响应文件的评审、比较和否决

23.1 磋商小组将按照本须知规定，仅对在实质上响应竞争性磋商文件要求的响应文件进行评估和比较。

23.2 在评审过程中，磋商小组可以以书面形式要求投标人就响应文件中含义不明确的内容进行书面说明并提供相关材料。

23.3 磋商小组依据本须知前附表第 16 项规定的评标标准和方法，对响应文件进行评审和比较，向招标人提出书面评标报告，并推荐合格的中标候选人，排列出名次。招标人应根据磋商小组提出的书面评标报告和推荐的中标候选人，确定排名第一的候选人中标，除非其放弃或拒绝签署合同。

23.4 评标方法和标准

23.4.1 本次招标采用综合评分法进行评标。

23.4.2 具体评标办法参见磋商须知附录。

23.5 磋商小组经评审，认为所有投标都不符合竞争性磋商文件要求的，可以否决所有投标。所有投标被否决后，招标人应当依法重新招标。

七、合同的授予

24 合同授予标准

24.1 本招标工程的施工合同将授予本须知第 23.3 款所确定的中标人。

25 招标人拒绝投标的权力

25.1 招标人不承诺将合同授予报价最低的投标人。招标人在发出中标通知书前，有权依据磋商小组的评标报告拒绝不合格的投标。

26 中标通知书

26.1 中标人确定后，招标人将于公示 1 日后发出中标通知书。

26.2 招标人将在发出中标通知书的同时，将中标结果以书面形式通知所有未中标的投标人，但不作任何解释。中标结果的有效性不依赖于未中标的投标人是否已经收到该通知。

27 合同协议书的签订

27.1 招标人与中标人将于中标通知书发出之日起 20 日历日内，按照竞争性磋商文件和中标人的响应文件订立书面工程施工合同，招标人和中标人不得再行订立背离合同实质性内容的其他协议。

27.2 中标人如不按本磋商须知第 27.1 款的规定与招标人订立合同，则招标人将废除授标，投标保证金不予退还，给招标人造成的损失超过投标保证金数额的，还应当对超过部分予以赔偿，同时依法承担相应法律责任。

27.3 本磋商须知第 27.2 款所述情况出现时，合同将授予排名第二的中标候选人。

27.4 中标人应当按照合同约定履行义务，完成中标项目施工。签订合同后，未经招标人同意不得转包、分包，亦不得将合同全部及任何权利、义务向第三方转让，否则将被视为严重违约，如投标人中标后撤回报价、终止或解除合同、非法转包，招标人有权决定按照有关规定处理。

27.5 中标价即为本工程的价格，本工程的合同形式为固定总价合同。

28 履约担保。

28.1 在收到中标通知书后，签署合同协议书之前，中标人应按本须知前附表第 18 项规定的金额向招标人提交履约担保。

28.2 若中标人不能按本须知第 28.1 款的规定执行，招标人将有充分的理由解除合同，并没收其投标保证金，由此给招标人造成的损失超过投标保证金数额的，还须对超过部分予以赔偿。

磋商须知附录

评标办法细则

1. 本办法是竞争性磋商文件的组成部份，仅适用于本工程施工招标的评标。
2. 评标原则：公开、公平、公正、科学和择优；
依法评标、严格保密；
反对不正当竞争。
3. 评标工作由招标人依法组建的磋商小组承担。磋商小组由三人以上单数的技术及经济类专家组成。
4. 本工程采用综合评分法评标，综合评分得分排名第一的投标人做为本项目中标候选人，排名第一的中标候选人因不可抗力或者自身原因不能履行合同，或者本文件规定应当提交履约保证金而在规定期限未能提交的，采购人将把合同授予排名第二的中标候选人。排名第二的中标候选人因前款规定的同样原因不能签订合同的，采购人将把合同授予排名第三的中标候选人。
5. 如投标人的最终报价超出招标人支付承受能力范围，招标人将不予以接受。
6. 磋商小组将就工程范围、施工组织设计、人员安排、工期、质量、承诺、报价等方面与投标人进行磋商，投标人应对磋商小组提出的问题书面澄清，并进行二次报价。
7. 有效投标人不足三个，经磋商小组判定投标明显缺乏竞争的，招标人将依法重新招标。
8. 投标人的投标属下列情况之一的，经过磋商小组评审后可以视为无效（废标）：
 - (1) 响应文件实质性不符合（工程范围、工期、质量等）竞争性磋商文件的要求，未按要求承诺工期和质量标准，或以奖项代替质量标准，磋商小组按规定予以拒绝的；
 - (2) 投标人的投标行为违反《中华人民共和国政府采购法》、《中华人民共和国招标投标法》及本办法有关规定的；
 - (3) 响应文件无投标人盖章、无法定代表人或法定代表人授权的代理人签字或盖章的；
 - (4) 响应文件未按规定的格式填写，内容不全或关键字迹模糊、无法辨认的；

- (5) 投标人没按要求递交投标保证金的。
- (6) 投标人递交两份或多份内容不同的响应文件,或在一份响应文件中对同一招标项目报有两个或多个报价,且未声明哪一个有效的,按竞争性磋商文件规定提交备选投标方案的除外;
- (7) 投标人以他人的名义投标、串通投标、以行贿手段谋取中标或者以其他弄虚作假方式投标的;
- (8) 投标人的报价明显低于其他投标报价或者在设有标底时明显低于标底,投标人不能合理说明或者不能提供相关证明材料的,或者被磋商小组认定为低于其个别成本的,或者拒不按照要求对响应文件进行澄清、说明或者补正的;
- (9) 投标人法定代表人未按竞争性磋商文件规定参加磋商会议,又无指定代理人(法定代理人委托书为准)或虽参加磋商会议但不能出示有效身份证件证明其身份的;
- (10) 无正当理由拒不参加磋商小组按竞争性磋商文件规定组织的答疑会或答辩会的;
- (11) 对磋商小组提出的质疑不能合理解释或者提供证明材料,又拒绝根据磋商小组建议进行修正的。
- (12) 投标人必须按照招标人提供竞争性磋商文件表格要求填写,如未按要求填写或缺少,招标人有权拒绝接受投标人的响应文件。
- (13) 投标人对响应竞争性磋商文件未作出承诺的。
- (14) 投标人投标报价超过招标控制价的。
- (15) 投标人资格后审不合格的。
9. 磋商小组根据评标情况写出评标报告,报送招标人,招标人按照本办法确定中标人。

注意事项

- 1、磋商小组将与进入磋商的投标人依照递交响应文件次序分别进行一对一磋商,投标人的磋商代表应按照磋商小组通知的时间和地点参加磋商,拟派项目代表须参加磋商会议。参加磋商的投标人法定代表人或其委托代理人须随身携带本人身份证明文件。
- 2、磋商小组可要求投标人就磋商中的具体问题作出书面回答或承诺,投标人提交的书面承诺应由授权代表的签字或盖章,并将作为其响应文件的一部分。磋商

次数及每个投标人的磋商时间将由磋商小组根据具体磋商情况确定。在磋商中，磋商小组可以对竞争性磋商文件进行调整，调整结果将告知每个参与磋商的投标人，调整的内容将作为竞争性磋商文件的一部分。

3、磋商结束后，磋商小组将要求所有实质性响应的投标人在规定时间内提交最后报价。

4、经磋商确定最终采购需求和投标人提交最终报价后，由磋商小组采用综合评分法对提交最终报价的投标人的响应文件及相关承诺进行综合评分。

评分细则

(一) 分值分配

评分因素	分值分配
商务部分	20分
技术部分	60分
价格部分	20分
合计	100分

(二) 评审因素

1、商务部分

评分项目	细分项目	满分	评分标准
商务部分	项目经理	10	根据本工程拟派项目经理相关工作经验综合评定，每提供一个拟派项目经理实施的类似业绩得2分，最高10分； (须提供与委托人签订的施工合同的首页、工程范围页、签字盖章页的复印件以做证明，未提供相关证明材料的不得分，合同复印件须加盖投标人公章)
	相关业绩	10	投标人2018年至今承担过同类项目的，每提供一个项目证明材料得2分，最多得10分； (须提供与委托人签订的施工合同的首页、工程范围页、签字盖章页的复印件以做证明，未提供相关证明材料的不得分，合同复印件须加盖投标人公章)
	小计		20分

2、技术部分

评分项目	细分项目	满分	评分标准
技术部分	1、施工方案	10	完善：7-10分； 可行：2-6分； 有不足：1分以下；
	2、施工场地管理	10	完善：7-10分； 可行：2-6分； 有不足：1分以下；
	3、进度安排及保证措施	5	完善：3-5分； 可行：2分； 有不足：1分以下；
	4、质量保证措施	10	完善：7-10分； 可行：2-6分； 有不足：1分以下；
	5、建筑工程安全防护及文明施工措施	5	完善：3-5分； 可行：2分； 有不足：1分以下；
	6、组织结构及人员配置	5	完善：3-5分； 可行：2分； 有不足：1分以下；
	7、施工机具设备安排	5	完善：3-5分； 可行：2分； 有不足：1分以下；
	8、应对特殊、紧急情况预案	5	完善：3-5分； 可行：2分； 有不足：1分以下；
	9、施工重点难点的分析和措施	5	完善：3-5分； 可行：2分； 有不足：1分以下；
		小计	

3、价格分计算方法：

- (1) 基准价=最低的有效投标报价
- (2) 合格投标人的有效报价得分=(基准价/投标报价)×20
- (3) 磋商小组有权判定合格投标人明显低于成本的报价是无效报价，经磋商小组判定合格投标人的报价为无效报价的，将不计入基准价计算。

4、本招标工程整项暂估价和暂列金额及其合计金额如下：

- 1) 专业工程专业暂估价不含税金额：0元

2) 暂列金额不含税金：0 万元

3) 以上各项合计金额不含税金：0 元

第二章 合同主要条款

一、工期

见磋商须知前附表 3 项。

二、质量

投标人制定出工程质量措施、方案及保证手段(按国家新版 GMP 标准执行),达到国家有关规范要求。

三、材料设备供应

承包人采购的所有材料、设备均应达到国家规范“合格”标准以上。对于主要材料、设备使用前应报发包人批准。如发现不合格材料、设备用于工程中,承包人应无条件返工且费用自理,同时应承担发包人由此而引起的经济损失。

四、工程付款

见磋商须知前附表 7 项。

五、保修

保修期自本工程验收合格之日起计算,工程结束一年内支付质保金。保修期内由承包人负责维修,并承担鉴定及维修费用。如承包人不维修也不承担费用,发包人可扣除质保金,并由承包人承担违约赔偿责任。

六、分包与转包

本项目工程的主要部分必须由承包人独立完成,不得分包或转包。因工程实际需要,发包人允许承包人将部分分项工程进行分包,但须征得发包人的同意。

七、履约担保

合同总价的 5%,可采用现金、支票、电汇及保函方式提交。

八、违约责任

按国家和北京市的有关规定执行。

九、合同价款及调整

本合同价款是以工程量清单为基础的固定单价合同。构成本合同一部分的工程量清单中所填写的综合单价、措施费和其它项目费用应视为合同价款,除本合同另有约定外一律不得进行调整。

十、施工管理

施工人员需按照发包人管理要求入场施工，保证施工现场安全。同时施工单位需按照施工现场当地街道平安办（安监）要求进行施工作业情况登记。

第三章 资格后审的强制性标准

本竞争性磋商文件规定，所有投标人必须经过资格后审合格后方能进入详细评审，任何一项合格条件的不能满足，都将导致投标人资格后审的不合格，招标人及磋商小组将拒绝该投标人的投标。

序号	项目内容	合格条件
1	营业执照	营业执照（复印件加盖公章）
2	资质等级	投标人须具备建筑装饰装修工程专业承包叁级（含）以上资质；（复印件加盖投标人公章）
3	审计报告或银行资信证明	投标人须提供银行开具的资信证明复印件(响应文件正本中应为银行在响应文件递交截止日前三个月内开具的资信证明、存款证明无效)或2019年度经会计师事务所审计的财务审计报告(须提供由会计师事务所出具的审计报告，审计报告至少须包含首页、签字盖章页、资产负债表、损益表及现金流量表，复印件加盖投标人公章)
4	社保及税收	投标人须提供2020年5月至2021年5月任意一个月依法缴纳税收和社会保障资金的相关证明材料；(须提供银行缴款凭证复印件并加盖投标人公章，可提供由社保中心出具的缴纳社会保障资金的证明文件并加盖投标人公章)
5	安全生产许可	投标人须提供在有效期内经年检的安全生产许可证书（复印件加盖投标人公章）
6	项目经理	1、具备建设行政主管部门颁发的二级（含）以上建筑工程专业注册建造师执业资格；（须提供建造师证书，复印件加盖投标人公章） 2、具备有效的安全生产考核合格证书（B本）；（复印件加投标人盖公章）
7	进京备案 (外地来京投标人适用)	外地来京建筑企业须提供进京施工许可备案资料(复印件加盖公章)
8	无重大违法记录	投标人近3年内无重大违法违规行为承诺书（格式自拟，原件加盖投标人公章）
9	信用中国	“信用中国”（ https://www.creditchina.gov.cn ）查询页面截图；(复印件加盖投标人公章) 最终查询情况以开标当天现场查询结果为准。
10	政府采购严重违法失信行为记录名单	“中国政府采购网”（ www.ccgp.gov.cn ）政府采购严重违法失信行为记录名单查询页面截图(复印件加盖投标人公章) 查询日期须在竞争性磋商公告发布日期及递交响应文件截止日期之间的任意时间，最终查询情况以磋商当天现场查询结果为准。
11	中小企业声明函	按格式填写，原件加盖投标人公章

第四章 招标人有关投标及合同的特殊要求

一、关于投标

1. 投标报价为工程量清单报价，即包含了税金、各种费率及材料调差。
2. 工地安全文明施工（包括安全文明施工增加费）及扬尘治理，由投标人按北京市有关规定执行，并严格执行出口加工区内关于工程施工的相关要求（要求附后）。
3. 关于主要材料价格报价，对工程量清单中的主要材料表中由招标人明确了品牌（产地）的材料，投标人应按照招标人指定品牌（产地）的材料进行报价；招标人未指定品牌而施工图纸中明确了品牌的材料应按照施工图明确的品牌报价；其他材料由投标人根据自身了解的材料市场价格或参考近期《北京市建筑材料价格表调整表》及《建筑经济技术信息》中的价格报价，但必须在响应文件中明确报价产品的品牌。
4. 关于工程发票，需在施工当地税务部门开发票；
5. 本工程实施后，任何施工间歇期间的窝工费、施工机械设备间歇后再次施工的进出场费均不另行支付，其发生的费用由投标人在投标报价时自行考虑在报价中。

二、关于合同

1. 投标人的投标承诺书内容作为合同文件组成之一，并遵照执行。
2. 若投标人投标中有漏项，均认为已包含在投标报价的其他项目中。但发包人根据工程实施情况需要而变更承包人部分工作内容的情况除外，涉及该部分的合同价格调整按下列方法进行：
 - ①合同中已有适用于变更工程的清单价格，按合同已有的清单价格变更价款；
 - ②合同中只有类似变更工程的清单价格，参照类似清单价格变更价款；
 - ③合同中没有适用或类变更工程的清单价格，由承包方或发包方提出适当的变更价格，经双方确认后执行，如双方不能达成一致，按北京市工程造价管理机构发布的价格信息执行。
3. 对于合同价款的调整，按下列方法进行：

①由于设计变更涉及的工程价款调整的，按照下列方法进行：

a. 合同中已有适用于变更工程的清单价格，按合同已有的清单价格变更价款；

b. 合同中只有类似变更工程的清单价格，按合同已有的清单价格变更价款；

c. 合同中没有适用或类似变更工程的清单价格，由承包方或发包方提出适当的变更价格，经双方确认后执行，如双方不能达成一致，按北京市工程造价管理机构发布的价格信息执行。

② 附上述①条中的情况外，承包人投标报价中的综合单价在实施过程中不作调整。

③ 其他未涉及的调整因素及办法，由承包人在签订合同时进行约定。

4. 人工工资保证金：中标人应按北京市有关规定执行。

5. 拖期损失赔偿金：中标人若因自身原因未在约定工期内完工，须对招标人进行赔偿，每延期 1 天竣工，招标人将扣缴中标人违约金 10000 元，逾期违约金总额限额为合同总金额的 3%。

6. 承包人在响应文件中所报的项目经理、项目技术负责人、工长必须常驻现场并服务至工程竣工验收合格之日，以其他任何理由或方式不到位的，视为承包人严重违约，发包人有权解除合同并由承包人赔偿发包人因此而受到的经济损失；承包人在响应文件中所报的项目经理部主要人员不到位的，按照每少一人罚款人民币 50000 元，变更以上人员经发包人同意方可变更，否则罚款人民币 50000 元以上。

7. 承包人在响应文件中所报的施工用主要设备未按照计划进场的，对应进场而未进场的设备，发包人将按照每台设备人民币 5000 元向承包人进行罚款。

8. 违约金及罚款将从承包人履约保证金中抵扣，不足部分从工程进度款中抵扣。

9. 中标合同参照《建设工程施工合同（示范文本）》（GF-2017-0201）

第五章 工程建设标准

- 1、依据设计文件的要求，本招标工程项目的材料、施工须达到现行中华人民共和国以及北京或行业的工程建设标准（如加固质量评定标准）、规范的要求以及施工图设计要求。
- 2、中标人必须严格按照批准的施工图设计文件执行技术要求，不得擅自更改设计。如发现上述情况，招标人有权要求停止施工，由此产生的经济损失由中标人承担。
- 3、中标人施工时应严格符合国家和北京市现行有关施工规范规程和质量检验评定标准的具体技术要求，并接受北京市市政工程质量检查监督部门和招标人委托的监理单位的检查和监督。
- 4、由于施工、工程材料等因素发生工程质量事故，其经济损失由中标人承担并按合同条款赔偿招标人因此受到的损失。
- 5、工程验收严格按照国家现行施工与验收规范标准执行，质量标准要达到合格标准以上。

第六章 图 纸

另 册

第七章 响应文件投标函格式

响应文件投标函说明

1、响应文件投标函应该包括并按以下顺序及内容组成：

- (1) 封面
- (2) 目录
- (3) 法定代表人身份证明书
- (4) 法定代表人授权委托书
- (5) 投标函
- (6) 投标函附录
- (7) 投标承诺
- (8) 过去三年中已完成类似工程项目
- (9) 介入诉讼案件
- (10) 证明资格合格的资料及资格更新资料(复印件)
- (11) 竞争性磋商文件要求投标人提交的其他投标资料(项目管理机构配备情况表、合同签订承诺书)

2、投标函中所有要求签字或盖章的地方，必须由投标人和投标人法人代表或其授权代表人签字或盖章，明确只能签字的地方不能用签名章代表。

3、为证明投标人的合格资格，至少应在响应文件中附下列资料的复印件并加盖投标人公章：

- (1) 国家工商行政管理部门颁发的企业法人营业执照副本；
- (2) 国家建设行政管理部门颁发的建筑企业资质证书副本（经年检的）；
- (3) 建设行政主管部门颁发的安全生产许可证；
- (4) 建设行政主管部门颁发的建造师资格证、职称证；
- (5) 项目经理安全生产考核合格证书（B本）
- (6) 银行开具的资信证明复印件(响应文件正本中应为银行在响应文件递交截止日前三个月内开具的资信证明、存款证明无效)或 2019 年

度经会计师事务所审计的财务审计报告（须提供由会计师事务所出具的审计报告，审计报告至少须包含首页、签字盖章页、资产负债表、损益表及现金流量表）；

- (7) 2020年5月至2021年5月任意一个月依法缴纳税收和社会保障资金的相关证明材料；（须提供银行缴款凭证复印件并加盖投标人公章，可提供由社保中心出具的缴纳社会保障资金的证明文件并加盖投标人公章）
- (8) 入京企业在工程所在地建设行政主管部门备案证明材料；
- (9) 投标人近3年内无重大违法违规行为承诺书；（原件，格式自拟）
- (10) “信用中国” (www.creditchina.gov.cn)查询页面截图；
- (11) “中国政府采购网” (www.ccgp.gov.cn) 政府采购严重违法失信行为记录名单查询页面截图；
- (12) 中小企业声明函（原件）

投标函封面格式

投标文件

项目名称：

响应文件内容：响应文件投标函

投标人：_____（盖公章）

法定代表人或其委托代理人：_____（签字或盖章）

日期： 年 月 日

一、法定代表人身份证明书

单位名称：

单位性质：

地 址：

成立时间： 年 月 日

经营期限：

姓 名： 性别： 年龄： 职务：
系 的法定代表人。

特此证明。

投标人：（盖公章）

日期： 年 月 日

二、法定代表人授权委托书

本授权委托书声明：我_____（姓名）系_____（单位名称）的法定代表人，现授权委托_____（单位名称）的_____（姓名）为我公司参加_____（招标人）工程的施工投标活动和签署本工程的响应文件的法定代表人授权委托代理人，我承认代理人全权代表我处理本工程投标活动的一切事务和所签署的本工程的响应文件的内容。

代理人无转委托权，特此委托。

代理人姓名： 性别： 年龄：
身份证号码： 职务：

投标人：_____（盖章）

法定代表人：_____（签字或盖章）

代理人签字或盖章：_____（签字或盖章）

授权委托日期： 年 月 日

附：法定代表人及代理人身份证复印件并加盖投标人公章

三、投标函

致：（招标人全称）

1、根据你方的竞争性磋商文件，遵照《中华人民共和国招标投标法》等有关规定，经踏勘项目现场和研究上述竞争性磋商文件的磋商须知、合同条款、图纸、工程建设标准和工程量清单及其他有关文件后，我方愿以人民币（大写）元（小写 RMB： ¥元）的投标报价并按上述图纸、合同条款、工程建设标准和工程量清单的条件要求承包上述工程的施工、竣工，并承担任何质量缺陷保修责任。

2、我方已详细审核全部竞争性磋商文件，包括补遗文件、修改文件及有关附件。

3、我方承认投标函附录是我方投标函的组成部分。

4、一旦我方中标，我方保证按规定的工期日历天内独立完成并移交全部中标工程。

5、如果我方中标，我方将按照规定提交合同价款总额 %的履约担保。

6、我方同意所提交的响应文件在竞争性磋商文件的磋商须知中第 16 条规定的投标有效期内有效，在此期间内如果中标，我方将受此约束。

7、除非另外达成协议并生效，你方的中标通知书和本响应文件将成为约束双方的合同文件的组成部分。

8、我方将与本投标函一起，提交保证金人民币 元作为投标保证金。

投标人： _____（盖章）

单位地址：

法定代表人或其委托代理人： _____（签字或盖章）

邮政编码： 电话： 传真：

日期： 年 月 日

四、投标函附录

序号	项目内容	合同款号	约定内容	备注
1	履约保证金		合同价款的（ ）%	
2	施工准备时间		签订合同后（ ）天	
3	误期违约金额		（ ）元/天	
4	误期赔偿限额		合同价款（ ）%	
5	提前工期奖		（ ）元/天	
6	施工总工期		（ ）日历天	
7	质量标准			
8	工程质量违约金最高限额		合同价款的（ ）%	
9	进度款付款时间		签发付款凭证后（ ）天	
10	竣工结算款付款时间		签发竣工结算付款凭证后（ ）天	
11	保修期			

注：“约定内容”由投标人根据竞争性磋商文件要求及自身情况逐项填写，不应留空。

五、过去三年中已完成类似工程项目

第 页 共 页

业主名称	项目名称、所在地、概况及类别	监理单位	项目经理	合同地位	合同金额 (万元)	结算金额 (万元)	合同工期 (天)	开工及竣工 时间	竣工 质量	备注

注：应附上相关项目工程合同、竣工证明材料复印件。

六、介入诉讼案件

(投标人须详细说明贵公司或联营体近两年内所介入的诉讼案件及具体情况，并对其真实性完全负责)

我方保证上述填报内容真实，若不真实，愿按有关规定接受处理。

法定代表人或其代理人（签字）：

年月日

七、证明资格合格资料及资格更新资料

投标人应提供以下资料，以便通过资格后审：

1、响应文件中必须且至少应提交下列要求的资格证明资料复印件并加盖公章：

- (1) 国家工商行政管理部门颁发的企业法人营业执照副本；
- (2) 国家建设行政主管部门颁发的建筑企业资质证书副本（经年检的）；
- (3) 建设行政主管部门颁发的安全生产许可证；
- (4) 建设行政主管部门颁发的建造师资格证；
- (5) 项目经理安全生产考核合格证书（B本）
- (6) 银行开具的资信证明复印件(响应文件正本中应为银行在响应文件递交截止日前三个月内开具的资信证明、存款证明无效)或 2019 年度经会计师事务所审计的财务审计报告（须提供由会计师事务所出具的审计报告，审计报告至少须包含首页、签字盖章页、资产负债表、损益表及现金流量表）；
- (7) 2020 年 5 月至 2021 年 5 月任意一个月依法缴纳税收和社会保障资金的相关证明材料；（须提供银行缴款凭证复印件并加盖投标人公章，可提供由社保中心出具的缴纳社会保障资金的证明文件并加盖投标人公章）
- (8) 入京企业在工程所在地建设行政主管部门备案证明材料；
- (9) 投标人近 3 年内无重大违法违规行为承诺书；（原件，格式自拟）
- (10) “信用中国” (www.creditchina.gov.cn)查询页面截图；
- (11) “中国政府采购网” (www.ccgp.gov.cn) 政府采购严重违法失信行为记录名单查询页面截图；
- (12) 中小企业声明函（原件）

2、投标人认为必须提供的其他资格证明资料以及资格更新资料

中小企业声明函格式

中小企业声明函（工程、服务）

本公司（联合体）郑重声明，根据《政府采购促进中小企业发展管理办法》（财库〔2020〕46号）的规定，本公司（联合体）参加（单位名称）的（项目名称）采购活动，工程的施工单位全部为符合政策要求的中小企业（或者：服务全部由符合政策要求的中小企业承接）。相关企业（含联合体中的中小企业、签订分包意向协议的中小企业）的具体情况如下：

1. （标的名称），属于建筑业；承建（承接）企业为（企业名称），从业人员_____人，营业收入为_____万元，资产总额为_____万元¹，属于（中型企业、小型企业、微型企业）；

2. （标的名称），属于建筑业；承建（承接）企业为（企业名称），从业人员_____人，营业收入为_____万元，资产总额为_____万元，属于（中型企业、小型企业、微型企业）；

.....

以上企业，不属于大企业的分支机构，不存在控股股东为大企业的情形，也不存在与大企业的负责人为同一人的情形。

本企业对上述声明内容的真实性负责。如有虚假，将依法承担相应责任。

企业名称（盖章）：

日期：

注：

1、本项目专门面向小微企业采购，投标人须为小型或微型企业（监狱企业及残疾人福利性单位视同为小微企业），大型及中型企业不得参与本项目投标。

3、投标人应如实填写“中小企业声明函”，对未按规定填写“中小企业声明函”或投标人为大型或中型企业的，按投标无效处理。

¹ 从业人员、营业收入、资产总额填报上一年度数据，无上一年度数据的新成立企业可不填报。

竞争性磋商文件要求投标人提交的其他投标资料

投标人还应在响应文件中提供以下资料：

- 1、项目管理机构配备情况表（格式附后）
- 2、合同签订承诺书（格式附后）

合同签订承诺书（格式）

致：_____（招标人全称）

根据你方的工程土建工种标段的竞争性磋商文件，遵照《中华人民共和国招标投标法》等有关规定，经踏勘项目现场和全面研究上述竞争性磋商文件的磋商须知、合同条款、图纸、工程建设标准和工程量清单及其他有关文件后，我方在《投标函》和《投标承诺书》的基础上再次向你方承诺：我方完全同意你方竞争性磋商文件中的合同文本的所有条件，一旦我方中标，我方保证完全按该合同文本条件签订工程承包合同并提供履约保证金以保证合同的完全履行。

投标人：_____（盖章）

法定代表人或其授权代理人：_____（签字或盖章）

日期： 年 月 日

第八章 响应文件商务部分格式

响应文件商务标编制说明

- 1、工程量清单报价应由投标人或其委托的工程造价咨询单位编制。由受委托的工程造价咨询单位编制的，应在响应文件中附委托合同协议书复印件。
- 2、工程量清单报价中所有要求签字、盖章的地方，必须有规定的单位和人员签字、盖章。
- 3、商务标部分应包括并按以下顺序及内容组成：
 - (1) 封面
 - (2) 目录
 - (3) 投标报价总说明
 - (4) 工程项目投标报价汇总表
 - (5) 总价措施项目清单与计价汇总表
 - (6) 其他项目清单与计价汇总表
 - (7) 规费、税金项目计价表
 - (8) 单项工程分部分项工程和单价措施项目投标报价汇总表
 - (9) 单位工程分部分项工程和单价措施项目投标报价汇总表
 - (10) 分部分项工程和单价措施项目清单与计价表
 - (11) 综合单价分析表
 - (12) 投标报价需要的其他资料
- 4、工程量清单报价表中所填入的综合单价和合价，均包括人工费、材料费、机械费、管理费、利润、税金以及其他全部费用。
- 5、措施项目报价表中所填入的措施项目报价，包括为完成本工程项目施工必须采取的措施所发生的费用。
- 6、本工程量清单报价表中的每一单项均应填写单价和合价，对没有填写单价和合价的项目费用，视为已包括在工程量清单的其他单价或合价之中。
- 7、投标人应逐项填写本工程量清单报价表中的主要材料表中的主要材料或设备的

品牌与产地。

8、本报价的币种为人民币。

9、投标人应将投标报价需要说明的事项，用汉语言文字书写与投标报价表一并报送。

10、投标总报价应按工程项目总价合计金额填写。

11、竞争性磋商文件中的报价表格格式详见工程量清单，投标人应尽量参照采用，但不作限制。

12、工程量清单报价表要求及说明

(1) 封面应按规定的内容填写、签字、盖章

(2) 总说明应按下列内容填写：

a. 工程概况：依据设计内容，应载明建设规模、工程特征、计划工期、施工现场及变化情况、施工组织设计的特点、自然地理条件、环境保护条件等。

b. 编制依据：竞争性磋商文件要求、工程量清单、使用的计价定额、材料价格的采用等，以及其他需要说明的问题。

(3) 措施项目清单计价表的项目应参照措施项目清单和投标施工方案或施工组织设计确定，综合单价应根据工程特点、工期要求由投标人自主确定。

投标文件商务部分封面格式

投 标 总 价

招 标 人： _____

工程名称： _____

投标总价（小写）： _____

（大写）： _____

投 标 人： _____ (单位盖章)

法定代表人或其授权人： _____ (签字或盖章)

编 制 人： _____ (造价人员签字盖专用章)

编制时间： _____年____月____日

投标报价总说明

工程名称:

第 页 共 页

--

总价措施项目清单与计价汇总表

工程名称：

第 页 共 页

序号	项目 编码	子目名称	除税金额 (元)	含税金额 (元)	备注
1		安全文明施工			
2		施工垃圾场外运输和 消 纳			
合计					

注：
 1. 在“除税金额”中填写对应措施费用。除“安全文明施工费”及“施工垃圾场外运输和消纳费”由表 4.9-1 及表 4.9-2 带入数据外，其他均应逐项在表“4.12 措施项目报价组成分析表”中列明施工方案出处及计算方法。
 2. 投标人的安全文明施工费、赶工增加费（如有）不得作为让利因素。赶工增加费（如有）不得低于按《关于执行 2018 年〈北京市建设工程工期定额〉和 2018 年〈北京市房屋修缮工程工期定额〉的通知》（京建法〔2019〕4 号）规定的费用 标准（费率）计算的金额。

分部分项工程和单价措施项目清单与计价表

工程名称：

第 页 共 页

序号	子目编码	子目名称	子目特征描述	计量单位	工程量	金额（元）			
						综合单价	合价	其中 暂估价	
本页小计									

注：为计取规费等的使用，可在表中增设其中：“人工费”。

第九章 响应文件技术部分格式

响应文件技术标编制说明

- 1、投标人应编制施工组织设计，包括竞争性磋商文件第一章磋商须知第 9.4 款规定的施工组织设计基本内容。编制具体要求是：编制时应采用文字并结合图表形式说明各分部分项工程的施工方法；施工进度计划及项目里程碑；拟投入的主要施工机械设备情况、劳动力计划等；结合招标工程特点提出切实可行的工程质量、工程进度、安全生产、文明施工的技术及组织措施，同时应对关键工序、复杂环节重点提出相应技术措施，如施工期间的交通组织、冬雨季施工技术措施、减少扰民噪音、降低环境污染技术措施、地下管线及其他地上地下设施的保护加固措施等。
- 2、技术标应按以下顺序及内容组成：
 - (1) 封面
 - (2) 目录
 - (3) 工程概况
 - (4) 施工组织设计或施工方案
 - ① 各分部分项工程的主要施工方法；
 - ② 工程投入的主要施工机械设备情况；
 - ③ 工程投入的劳动力安排计划；
 - ④ 施工总平面布置；
 - ⑤ 确保工程质量的技术、组织措施；
 - ⑥ 确保安全生产的技术、组织措施；
 - ⑦ 确保文明施工的技术、组织措施；
 - ⑧ 确保工期的技术、组织措施；
 - ⑨ 有必要说明的其他内容。
 - (5) 项目管理机构配备情况
 - ① 项目管理机构配备情况表；

- ② 项目经理简历表；
- ③ 项目技术负责人简历表；
- ④ 项目主要工长简历表；
- ⑤ 其他辅助说明资料。

3、施工组织设计除采用文字表述外应附下列图表，图表及格式要求附后。

- (1) 拟投入的主要施工机械设备表（表 9.1）
- (2) 计划开、竣工日期和施工进度网络图或横道图（格式自拟）
- (3) 临时用地表（表 9.2）
- (4) 项目管理机构配备情况表（表 9.3）
- (5) 项目经理简历表（表 9.4）
- (6) 项目技术负责人简历表（表 9.5）
- (7) 项目主要工长简历表（表 9.6）
- (8) 项目管理机构配备情况辅助说明资料（表 9.7）
- (9) 劳动力计划表（表 9.8）

响应文件技术标封面格式

投标文件

项目名称：

响应文件内容：技术部分

投标人： _____（盖公章）

法定代表人或其委托代理人： _____（签字或盖章）

日期： 年 月 日

计划开、竣工日期和施工进度网络图

- 1、投标人应提交的施工进度网络图或施工进度表、项目工程进度里程碑，说明按竞争性磋商文件要求的工期进行施工的各个关键日期。中标的投标人还应按合同条件有关条款的要求提交详细的施工进度计划。
- 2、施工进度表可采用网络图（或横道图）表示，说明计划开工日期和各分项工程各阶段的完工日期。
- 3、施工进度计划应与施工组织设计相适应。

一旦我单位中标，将实行项目经理负责制，我方保证并配备上述项目管理机构。上述填报内容真实，若不真实，愿按有关规定接受处理。

法人代表人或其代理人（签字）：

年月日

注：项目管理班子机构设置、职责分工等情况另附资料说明。

表 9.7

项目管理机构配备情况辅助说明资料

工程名称:

合同标段:

--

注：1、辅助说明资料主要包括管理机构的机构设置、职责分工、组织措施、有关证明资料复印件以及投标人认为有必要提供的资料。辅助说明资料格式不做统一规定，由投标人自行设计。

2、项目管理班子配备情况辅助说明资料另附，与响应文件一起装订。

第十章 工程量清单

另册

工程量清单编制说明

一、工程概况

1. 工程名称：2021 年市军供站分站整修改造工程房屋修缮采购项目
2. 工程地点：北京市丰台区丰西五厂

二、编制依据

国家及北京市现行相关规范及要求

三、编制范围

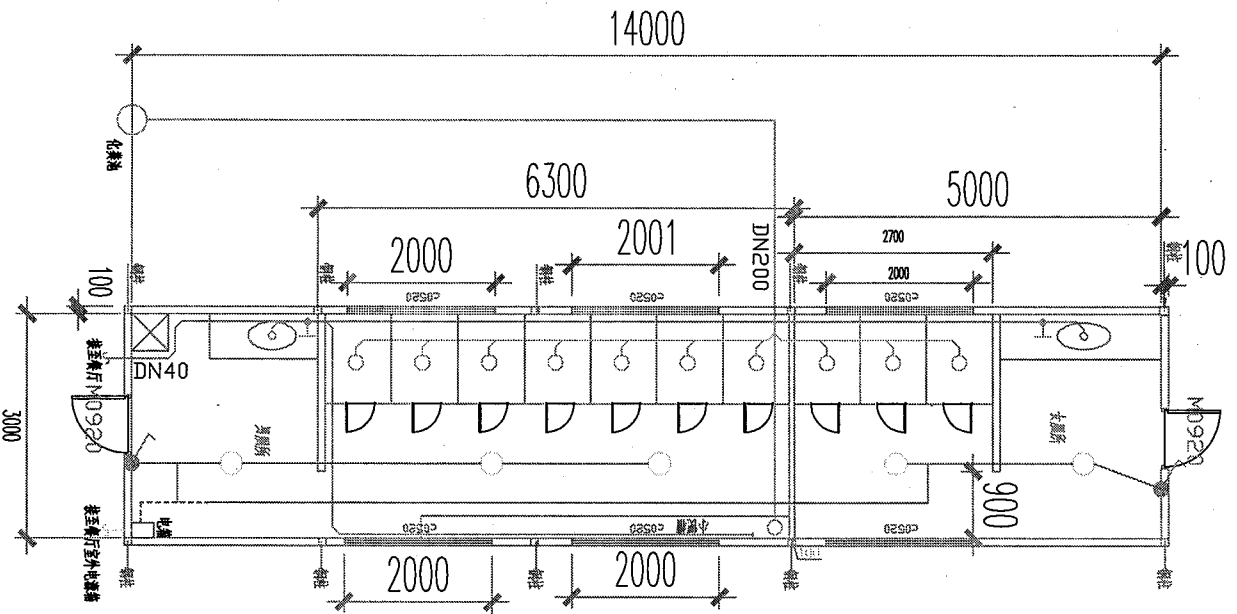
包括但不限于土建及装饰工程

四、其他说明

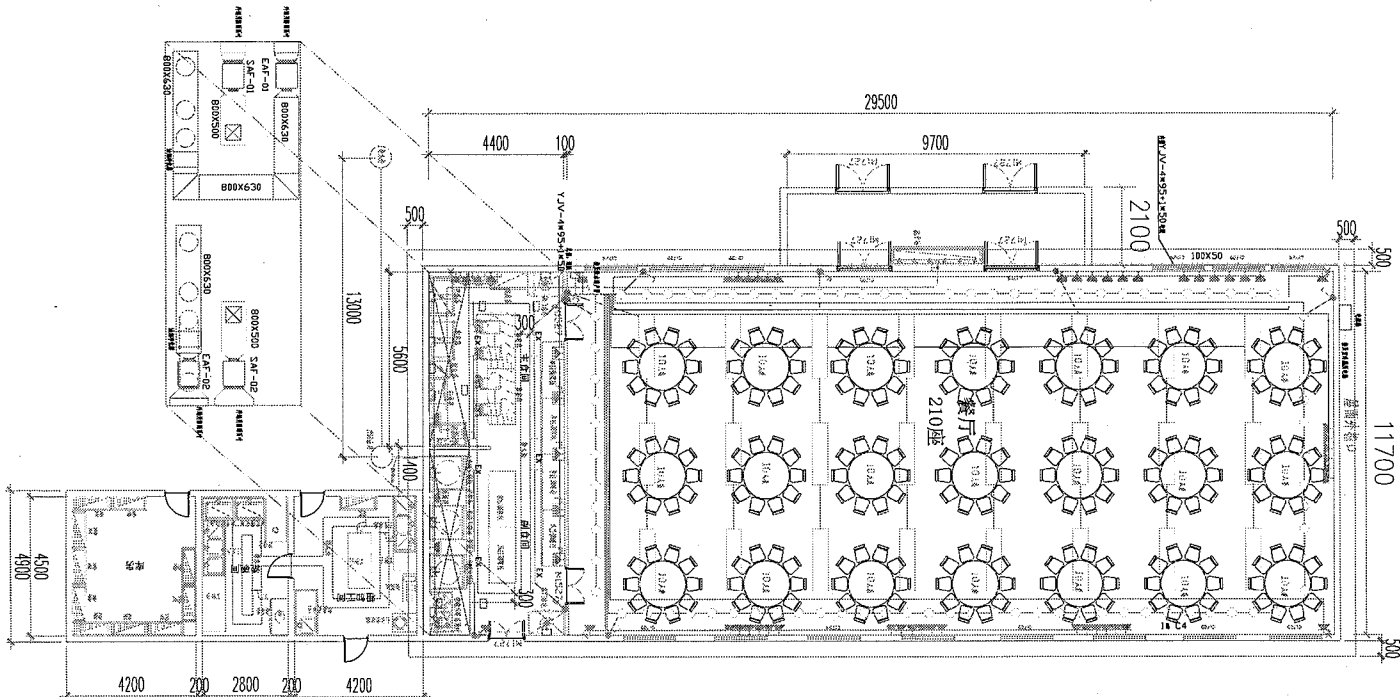
1. 施工现场情况：以现场踏勘情况为准；
2. 交通运输情况：以现场踏勘情况为准；
3. 环境保护要求：满足省、市及当地政府对环境保护的相关要求和规定；
4. 分部分项工程量清单中对工程项目的项目特征及具体做法只作重点描述，详细情况见施工图设计、技术说明、技术措施表及相关标准图集。组价时应结合投标人现场勘察情况包括完成所有工序工作内容的全部费用，清单描述不能作为投标人漏项、漏序的借口；
5. 本说明未尽事项，以计价规范、计价管理办法、工程量计算规范、招标文件以及有关的法律、法规、建设行政主管部门颁发的文件为准。
6. 本工程无暂列金，无暂估价。

方案说明

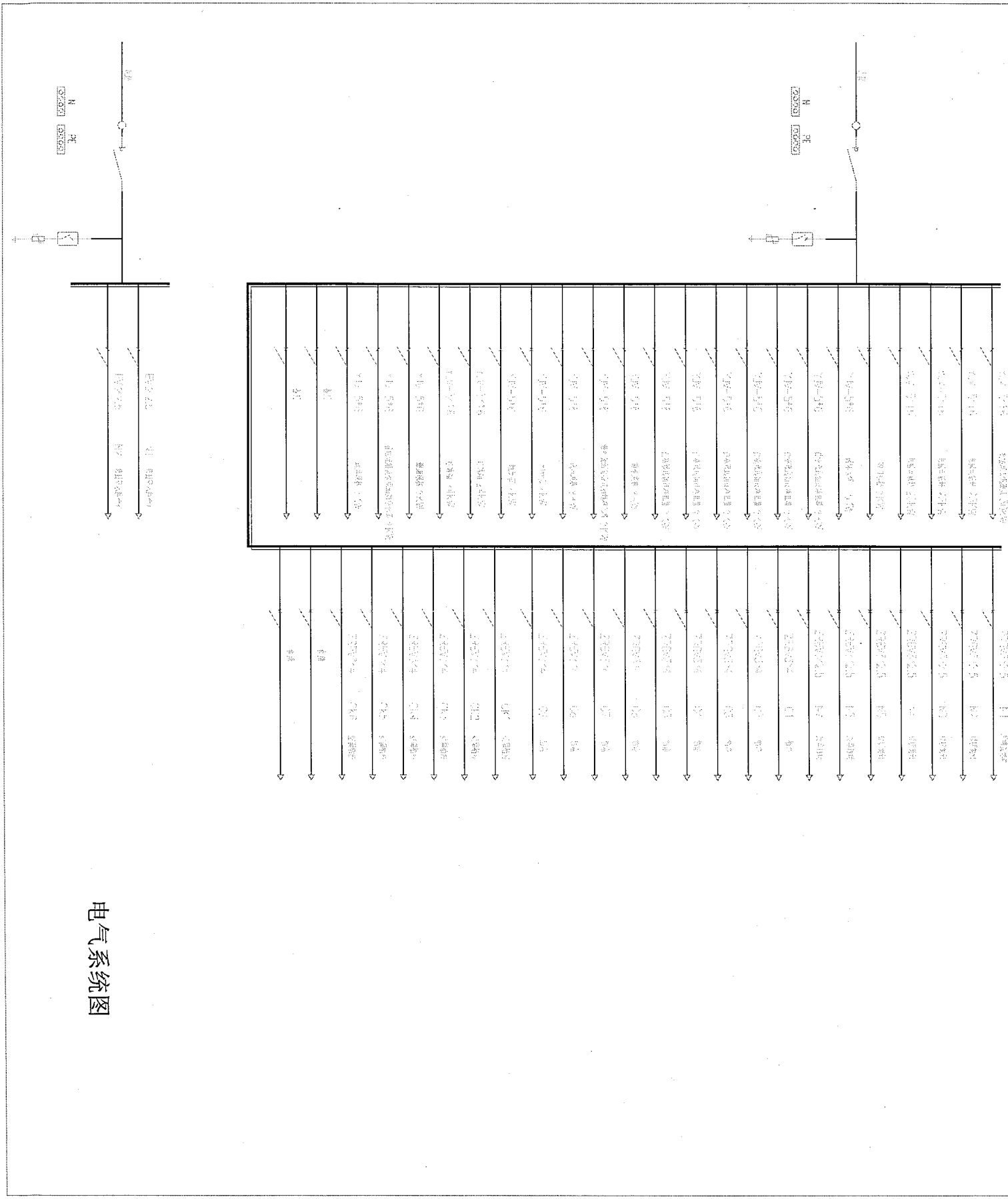
1. 拆除工程：拆除原单层平方厕所，原厕所尺寸为 $6.7\text{m} \times 2.7\text{m}$ ，砖混结构，层高 2.6m
2. 基础：采用独立基础， $300\text{mm} \times 300\text{mm}$ 。基础底标高 -0.3m ，
3. 钢柱：采用 $\text{W}100 \times 100$ 钢柱，共8根，具体做法及要求符合规范要求
4. 钢梁：钢柱上下均采用 $\text{W}100 \times 100$ 钢梁连接
5. 墙体：外墙采用 100 厚的压型复合保温钢板
6. 层高：有蹲坑一侧层高为 3.5m ，无蹲坑一侧层高为 3m
7. 屋面：采用 100 厚金属夹芯符合保温板
8. 门窗： 12 樘采用塑钢门，尺寸为 $0.9\text{m} \times 2\text{m}$ ，窗共6个采用塑钢窗，尺寸 $0.5\text{m} \times 2\text{m}$ 塑钢窗带纱窗，
9. 洗手台男女厕所各一个，洗手台板采用石材，墩布池男厕所一个，蹲便池男厕所7个，女厕所3个，男厕所小便槽 $5\text{m} \times 0.3\text{m}$ ，符合规范要求
10. led吸顶灯：5个，吸顶安装
11. 块料地面：水泥砂浆找平，铺 $300\text{mm} \times 300\text{mm}$ 瓷砖，颜色甲方指定
12. 所有外露金属结构需刷一遍防锈漆， \geq 遍面漆，颜色与餐厅外墙涂料颜色一致
13. 照明配线采用BV-2.5。早线线槽敷设，线槽沿墙及顶敷设，
14. 室外新建3号6立方米的砖砌化粪池，内墙面抹灰找平，埋地深度以现场实际情况为准
15. 墙面安装PZ30小型配电箱一台，电源由餐厅外总箱引入，线缆长度以现场实际情况为准，采用BV-3 \times 4mm 2 线穿DN20镀锌钢管埋地沿墙体敷设。
16. 排水采用DN200双壁波纹管埋设至化粪池。长度以现场实际情况为准
17. 给水采用衬塑复合管，由餐厅引入，沿室内墙体明敷
18. 编号M0920尺寸 $900\text{mm} \times 2000\text{mm}$ ，编号C0520尺寸 $500\text{mm} \times 2000\text{mm}$



方案说明



- 一、材料
 1. 墙面: 饰面乳胶漆, 颜色: 800*800mm 规格, 颜色: 白色, 品牌: 立邦
 2. 地面: 铺设防滑地砖, 规格: 600*600mm, 品牌: 马可波罗
 3. 顶面: 铺设石膏板, 厚度: 9.5mm, 品牌: 龙牌
 4. 门: 实木门, 颜色: 胡桃木色, 品牌: 美心
 5. 窗: 断桥铝合金窗, 品牌: 海螺
 6. 橱柜: 实木橱柜, 品牌: 金牌厨柜
 7. 桌椅: 实木桌椅, 品牌: 曲美
 8. 灯具: 筒灯, 规格: 100mm, 品牌: 飞利浦
 9. 开关: 开关, 品牌: 公牛
- 二、施工工艺
 1. 墙面: 基层处理, 批腻子, 打磨, 刷乳胶漆
 2. 地面: 基层处理, 铺地砖, 勾缝, 抛光
 3. 顶面: 基层处理, 刷腻子, 打磨, 刷石膏板
 4. 门: 基层处理, 刷漆, 安装五金
 5. 窗: 基层处理, 安装五金
 6. 橱柜: 基层处理, 安装五金
 7. 桌椅: 基层处理, 安装五金
 8. 灯具: 基层处理, 安装五金
 9. 开关: 基层处理, 安装五金
- 三、其他说明
 1. 本工程为室内工程, 施工过程中应注意防火、防盗、防触电等安全措施。
 2. 本工程为室内工程, 施工过程中应注意环境保护, 减少噪音、粉尘等污染。
 3. 本工程为室内工程, 施工过程中应注意文明施工, 保持施工现场整洁。
- 四、其他说明
 1. 本工程为室内工程, 施工过程中应注意防火、防盗、防触电等安全措施。
 2. 本工程为室内工程, 施工过程中应注意环境保护, 减少噪音、粉尘等污染。
 3. 本工程为室内工程, 施工过程中应注意文明施工, 保持施工现场整洁。



电气系统图

分部分项工程和单价措施项目清单与计价表

工程名称：安装工程

第 1 页 共 3 页

序号	子目编码	子目名称	子目特征描述	计量单位	工程量	金额(元)		
						综合单价	合价	其中
								暂估价
		整个项目						
1	930701011001	复合管安装	1. 安装部位:室内 2. 材质:衬塑镀锌钢管 3. 输送介质:给水 4. 型号、规格:DN50 5. 连接方式:螺纹连接 6. 压力试验、吹扫及清洗设计要求:水压试验 水冲洗	m	16.2			
2	930701011002	复合管安装	1. 安装部位:室内 2. 材质:衬塑镀锌钢管 3. 输送介质:给水 4. 型号、规格:DN25 5. 连接方式:螺纹连接 6. 压力试验、吹扫及清洗设计要求:水压试验 水冲洗	m	21			
3	930701011003	复合管安装	1. 安装部位:室内 2. 材质:衬塑镀锌钢管 3. 输送介质:给水 4. 型号、规格:DN20 5. 连接方式:螺纹连接 6. 压力试验、吹扫及清洗设计要求:水压试验 水冲洗	m	0			
4	930701013001	塑料管安装	1. 安装部位:室内 2. 材质:PVC-U 3. 输送介质:污水 4. 型号、规格:DN50 5. 连接方式:粘接	m	0			
5	930701013002	塑料管安装	1. 安装部位:室内 2. 材质:PVC-U 3. 输送介质:污水 4. 型号、规格:DN100 5. 连接方式:粘接	m	19			
6	930702004001	螺纹阀门安装	1. 名称:截止阀 2. 材质:铜 3. 型号、规格:DN50	个	1			
7	930702004002	螺纹阀门安装	1. 名称:截止阀 2. 材质:铜 3. 型号、规格:DN20	个	1			
本页小计								

注：为计取规费等的的使用，可在表中增设其中：“人工费”。

分部分项工程和单价措施项目清单与计价表

工程名称：安装工程

第 2 页 共 3 页

序号	子目编码	子目名称	子目特征描述	计量单位	工程量	金额 (元)		
						综合单价	合价	其中
								暂估价
8	930703015001	大便器安装	1. 名称:蹲式大便器 2. 材质:陶瓷 3. 组装方式:脚踏阀瓷蹲式大便器 4. 附件配置:全部附件	套	10			
9	930703006001	洗脸盆安装	1. 名称:洗脸盆 2. 材质:陶瓷 3. 组装方式:成套 4. 附件配置:水龙头及上下水附件	套	2			
10	930703022001	小便槽冲洗管制作、安装	1. 名称:冲洗管 2. 材质:镀锌钢管 3. 型号、规格:DN20	m	5			
11	930703017001	小便器安装	1. 名称:小便槽 2. 材质:不锈钢 3. 型号、规格:5000*1200	套	1			
12	930703010001	拖布池安装	1. 名称:拖布池 2. 材质:陶瓷 3. 组装方式:成套 4. 附件配置:含水龙头及上下水附件	套	1			
13	040501002001	钢管	1. 材质及规格:DN50 衬塑镀锌钢管 2. 接口方式:螺纹连接 3. 铺设深度:1米以内 4. 管道检验及试验要求:水压试验 水冲洗	m	0			
14	040501004002	塑料管	1. 材质及规格:HDPE 管DN200 2. 连接形式:胶圈接口 3. 铺设深度:1m	m	13			
15	040504008001	整体化粪池	1. 材质:标准砖 2. 型号、规格:3号	座	1			
16	040101002001	挖沟槽土方	1. 土壤类别:一、二类土 2. 挖土深度:1.5m 以内	m ³	26.57			
17	040103001001	回填方	1. 密实度要求:9.5 2. 填方材料品种:原土	m ³	11.7			
本页小计								

注：为计取规费等的使用，可在表中增设其中：“人工费”。

分部分项工程和单价措施项目清单与计价表

工程名称：安装工程

第 3 页 共 3 页

序号	子目编码	子目名称	子目特征描述	计量单位	工程量	金额 (元)		
						综合单价	合价	其中
								暂估价
18	040103002001	余方弃置	1. 废弃料品种:原土 2. 运距:自行考虑	m3	7.5			
19	911001015001	混凝土道路拆除	1. 面层材料种类、厚度:水泥混凝土 200厚 2. 混凝土强度等级:C30	m3	0.63			
20	911001016001	混凝土道路新做	1. 面层材料种类、厚度:200厚 水泥混凝土 2. 混凝土强度等级:C30	m2	8.6			
21	040103002002	余方弃置	1. 废弃料品种:砼碎块碎渣 2. 运距:自行考虑	m3	0.63			
		分部小计						
		措施项目						
		分部小计						
本页小计								
合 计								

注：为计取规费等的使用，可在表中增设其中：“人工费”。

分部分项工程和单价措施项目清单与计价表

工程名称：建筑工程

第 1 页 共 2 页

序号	子目编码	子目名称	子目特征描述	计量单位	工程量	金额 (元)		
						综合单价	合价	其中 暂估价
		整个项目						
1	010101004001	挖基坑土方	1. 土壤类别:以现场为准 2. 挖土深度:0.3m 3. 弃土运距:自行考虑	m3	0.16			
2	010501003001	独立基础	1. 混凝土种类:预拌 2. 混凝土强度等级:C30	m3	0.16			
3	010603002001	空腹钢柱	1. 钢材品种、规格:钢柱 2. 构件类型:HW100×100 3. 具体做法及要求符合规范要求	t	0.152			
4	010604001001	钢梁	1. 钢材品种、规格:钢梁 2. 构件类型:HW100×100 3. 具体做法及要求符合规范要求	t	0.625			
5	010901002001	型材屋面	1. 钢材品种、规格:100厚金属夹芯复合保温板 2. 具体做法及要求符合规范要求	m2	50.39			
6	010605002001	钢板墙板	1. 钢材品种、规格:钢墙 2. 钢板厚度、复合板厚度:100厚压型钢板复合保温板 3. 具体做法及要求符合规范要求	m2	95.32			
7	010802001001	金属(塑钢)门	新建塑钢门 部位:男厕,女厕 1. 门框或扇外围尺寸:1.7*2.7m 2. 门框、扇材质:塑钢半玻门 3. 包含所有五金配件、运输及门窗后塞口,符合规范标准	m2	9.18			
本页小计								

注：为计取规费等的使用，可在表中增设其中：“人工费”。

分部分项工程和单价措施项目清单与计价表

工程名称：安装工程

第 1 页 共 7 页

序号	子目编码	子目名称	子目特征描述	计量单位	工程量	金额(元)		
						综合单价	合价	其中
								暂估价
		电气工程						
1	930204018001	配电箱(柜)、盘制作、安装	1.名称:配电箱 2.规格:非标定制 3.安装方式:挂墙明装 4.回路数:18回路	台	2			
2	930204018002	配电箱(柜)、盘制作、安装	1.名称:电源箱 2.规格:非标定制 3.安装方式:挂墙明装 4.回路数:8回路	台	1			
3	930204012001	控制箱安装	1.名称:控制箱 2.型号:IP55 3.规格:200*200*100	台	13			
4	930208005001	外线架设	1.材质:绝缘铜线 2.规格:95mm ² 3.类型:架空敷设	m	0			
5	930208005002	外线架设	1.材质:镀锌角钢 2.规格:65*5 3.类型:进户横担及附件安装	组	1			
6	930206007001	电缆桥架安装	1.材质:镀锌钢板 2.规格:100*50 3.敷设方式:明敷设	m	64.66			
7	931001002001	支吊架制作、安装	1.名称:桥架支撑架 2.材质:型钢	kg	96.99			
8	931001004001	剔凿洞(孔)	1.名称:砖墙打眼 2.规格:150*75	个	2			
9	930206002001	电力电缆敷设	1.名称:电力电缆敷设 2.规格:YJV-4*95+1*50 3.敷设方式:沿桥架敷设 4.电压等级(V):1KV	m	39			
10	930206002002	电力电缆敷设	1.名称:电力电缆敷设 2.规格:YJV-5*16 3.敷设方式:沿桥架敷设 4.电压等级(V):1KV	m	104.66			
本页小计								

注：为计取规费等的使用，可在表中增设其中：“人工费”。

分部分项工程和单价措施项目清单与计价表

工程名称：安装工程

第 2 页 共 7 页

序号	子目编码	子目名称	子目特征描述	计量单位	工程量	金额(元)		
						综合单价	合价	其中
								暂估价
11	930206002003	电力电缆敷设	1. 名称: 电力电缆敷设 2. 规格: YJV-5*6 3. 敷设方式: 沿桥架敷设 4. 电压等级(V): 1KV	m	0			
12	930206010001	电力电缆头制作、安装	1. 名称: 电力电缆头 2. 规格: 5*95 3. 电压等级(kV): 1KV	个	2			
13	930206010002	电力电缆头制作、安装	1. 名称: 电力电缆头 2. 规格: 5*16 3. 电压等级(kV): 1KV	个	4			
14	930211003001	普通灯具及吸顶灯安装	1. 名称: 嵌入式筒灯 2. 规格: 220V 13W 3. 安装形式: 嵌入式安装	套	24			
15	930211015001	荧光灯安装	1. 名称: 荧光灯 2. 规格: 2*18W 3. 安装形式: 嵌入式安装	套	0			
16	930211015002	吸顶灯灯安装	1. 名称: 吸顶灯 2. 规格: 2*18W 3. 安装形式: 嵌入式安装	套	74			
17	930211009001	防水防爆灯安装	1. 名称: 防潮防爆灯 2. 安装形式: 吸顶安装	套	6			
18	930210003001	电气配管	1. 名称: 配管 2. 材质: 镀锌钢管 3. 规格: DN20 4. 配置形式: 砖、混凝土结构明配	m	423.6			
19	930210003002	电气配管	1. 名称: 配管 2. 材质: 镀锌钢管 3. 规格: DN25 4. 配置形式: 砖、混凝土结构暗配	m	26.3			
20	931001003001	剔(凿)槽	1. 名称: 砖墙剔槽 2. 规格: 25*25	m	36			
21	930210011001	电气配线	1. 配线形式: 管内穿线 2. 导线型号、材质、规格: ZRBV-2.5 3. 敷设部位或线制: 暗敷	m	1288.8			
本页小计								

注：为计取规费等的的使用，可在表中增设其中：“人工费”。

分部分项工程和单价措施项目清单与计价表

工程名称：安装工程

第 3 页 共 7 页

序号	子目编码	子目名称	子目特征描述	计量单位	工程量	金额 (元)		
						综合单价	合价	其中
								暂估价
22	930210011002	电气配线	1. 配线形式:管内穿线 2. 导线型号、材质、规格:ZRBV-4 3. 敷设部位或线制:暗敷	m	707.04			
23	930204030001	照明开关安装	1. 名称:单联开关 2. 规格:220V 10A 3. 安装方式:距地1.4米暗装	个	3			
24	930204030002	照明开关安装	1. 名称:三联开关 2. 规格:220V 10A 3. 安装方式:距地1.4米暗装	个	6			
25	930204032001	插座安装	1. 名称:五孔插座 2. 规格:220V 10A 3. 安装方式:距地0.3米暗装	个	26			
26	930204032002	插座安装	1. 名称:空调挂机插座 2. 规格:220V 16A 3. 安装方式:距地2.2米暗装	个	2			
27	930204032003	插座安装	1. 名称:五孔防水插座 2. 规格:220V 16A 3. 安装方式:距地1.5米暗装	个	0			
28	930204032004	插座安装	1. 名称:空调柜机插座 2. 规格:220V 16A 3. 安装方式:距地0.3米暗装	个	0			
29	930210015001	接线盒安装	1. 名称:接线盒 2. 材质:钢制 3. 规格:86型 4. 安装形式:暗装	个	37			
30	930210015002	接线盒安装	1. 名称:灯头盒 2. 材质:钢制 3. 规格:86型 4. 安装形式:明装	个	111			
31	930209002001	送配电装置系统	1. 名称:系统调试 2. 电压等级(kV):1KV	系统	1			
32	930209002002	送配电装置系统	1. 名称:配电箱回路调试 2. 电压等级(kV):1KV	路	0			
本页小计								

注：为计取规费等的使用，可在表中增设其中：“人工费”。

分部分项工程和单价措施项目清单与计价表

工程名称：安装工程

第 4 页 共 7 页

序号	子目编码	子目名称	子目特征描述	计量单位	工程量	金额（元）		
						综合单价	合价	其中
								暂估价
		分部小计						
		给排水工程						
33	930701011001	复合管安装	1. 安装部位:室内 2. 材质:衬塑镀锌钢管 3. 输送介质:给水 4. 型号、规格:DN50 5. 连接方式:螺纹连接 6. 压力试验、吹扫及清洗设计要求:水压试验 水冲洗	m	25			
34	930701011002	复合管安装	1. 安装部位:室内 2. 材质:衬塑镀锌钢管 3. 输送介质:给水 4. 型号、规格:DN32 5. 连接方式:螺纹连接 6. 压力试验、吹扫及清洗设计要求:水压试验 水冲洗	m	0			
35	930701011003	复合管安装	1. 安装部位:室内 2. 材质:衬塑镀锌钢管 3. 输送介质:给水 4. 型号、规格:DN25 5. 连接方式:螺纹连接 6. 压力试验、吹扫及清洗设计要求:水压试验 水冲洗	m	0			
36	930701013001	塑料管安装	1. 安装部位:室内 2. 材质:PP-R 3. 输送介质:给水 4. 型号、规格:De25 S5 5. 连接方式:热熔连接 6. 压力试验、吹扫及清洗设计要求:水压试验 水冲洗	m	0			
本页小计								

注：为计取规费等的使用，可在表中增设其中：“人工费”。

分部分项工程和单价措施项目清单与计价表

工程名称：安装工程

第 5 页 共 7 页

序号	子目编码	子目名称	子目特征描述	计量单位	工程量	金额 (元)		
						综合单价	合价	其中
								暂估价
37	930701013002	塑料管安装	1. 安装部位:室内 2. 材质:PP-R 3. 输送介质:给水 4. 型号、规格:De20 S5 5. 连接方式:热熔连接 6. 压力试验、吹扫及清洗设计要求:水压试验 水冲洗	m	0			
38	930701013005	塑料管安装	1. 安装部位:室内 2. 材质:PP-R 3. 输送介质:热水 4. 型号、规格:De20 S3.2 5. 连接方式:热熔连接 6. 压力试验、吹扫及清洗设计要求:水压试验 水冲洗	m	0			
39	930701013003	塑料管安装	1. 安装部位:室内 2. 材质:PVC 3. 输送介质:污水 4. 型号、规格:DN100 5. 连接方式:粘接连接	m	18			
40	930701013004	塑料管安装	1. 安装部位:室内 2. 材质:PVC 3. 输送介质:污水 4. 型号、规格:DN50 5. 连接方式:粘接连接	m	5			
41	040501004001	塑料管	1. 材质及规格:HDPE管DN200 2. 连接形式:胶圈接口 3. 铺设深度:1m	m	0			
42	930702004001	螺纹阀门安装	1. 名称:截止阀 2. 材质:铜 3. 型号、规格:DN50	个	1			
43	930702004002	螺纹阀门安装	1. 名称:截止阀 2. 材质:铜 3. 型号、规格:DN20	个	8			
44	930703024001	热(开)水器安装	1. 名称:电热水器 2. 型号、规格:80L 3. 安装方式:挂墙安装	台	1			
本页小计								

注：为计取规费等的的使用，可在表中增设其中：“人工费”。

分部分项工程和单价措施项目清单与计价表

工程名称：安装工程

第 6 页 共 7 页

序号	子目编码	子目名称	子目特征描述	计量单位	工程量	金额 (元)		
						综合单价	合价	其中
								暂估价
45	930102013001	成套泵组安装	1. 名称:循环水泵 2. 型号、规格:1.5KW 380V	套	1			
46	930703019001	水龙头安装	1. 名称:冷热水混合 水龙头 2. 型号、规格:DN15	个	20			
47	930703021001	地漏安装	1. 名称:地漏 2. 型号、规格:DN100	个	6			
		分部小计						
		暖通工程						
48	930801006001	空调器安装	1. 名称:柜式空调 2. 型号、规格:5匹	台	4			
49	930801006002	空调器安装	1. 名称:挂式空调 2. 型号、规格:2匹 3. 安装方式:悬挂	台	2			
50	930801015001	油烟净化器安装	1. 名称:前端湿式油 烟净化器 2. 型号、规 格:1000*450*450	台	6			
51	930801015002	油烟净化器安装	1. 名称:静电光解复 合式油烟净化器 2. 型号、规 格:12000m3/h	台	2			
52	930801004001	通风机(箱)安装	1. 名称:排烟风机 2. 型号、规 格:12000m3/h	台	2			
53	930801004002	通风机(箱)安装	1. 名称:送风风机 2. 型号、规 格:8000m3/h	台	2			
54	930803015001	消声器安装	1. 名称:消音器(含 配套消音箱2座等) 2. 型号、规 格:800*800	节	4			
55	930802002001	碳钢通风管道制 作、安装	1. 名称:排烟风管 2. 材质:镀锌薄钢板 3. 形状:矩形 4. 规格:600*600 5. 板材厚度:1.0 6. 接口形式:咬口	m ²	48			
56	930802002002	碳钢通风管道制 作、安装	1. 名称:送风风管 2. 材质:镀锌薄钢板 3. 形状:矩形 4. 规格:500*500 5. 板材厚度:1.0 6. 接口形式:咬口	m ²	24			
本页小计								

注：为计取规费等的使用，可在表中增设其中：“人工费”。

分部分项工程和单价措施项目清单与计价表

工程名称：土建结构工程

第 1 页 共 5 页

序号	子目编码	子目名称	子目特征描述	计量单位	工程量	金额(元)		
						综合单价	合价	其中
								暂估价
		拆除工程						
1	910303001001	砌块墙拆除	开门洞 1. 砌体类型、结合材料种类:砖墙 2. 渣土消纳运输及运距: 自行考虑	m3	0.57			
2	910802001001	屋面防水层拆除	屋面防水拆除 1. 防水层种类、厚度:SBS防水卷材 2. 渣土消纳运输及运距: 自行考虑	m2	0			
3	911501001001	木门拆除	原木门拆换 1. 门类型:木门 2. 框截面尺寸、单扇面积:2.7*1.7m 3. 渣土消纳运输及运距: 自行考虑	樘	5			
4	911507001001	金属窗拆除	原钢窗拆除 1. 窗类型:钢窗 2. 框截面尺寸、单扇面积:2.9*1.77m 0.5*1.77m	樘	18			
5	911201001001	整体面层楼地面拆除	原混凝土面层拆除 1. 面层材料种类、厚度:混凝土面层 2. 渣土消纳运输及运距: 自行考虑	m2	357.07			
6	911609001001	清理涂料层	清理原内墙面涂料 1. 基层类型:砖墙 2. 旧涂料品种:乳胶漆 3. 渣土消纳运输及运距: 自行考虑	m2	321.54			
7	911609001002	清理涂料层	清理原天棚涂料 1. 基层类型:混凝土板 2. 旧涂料品种:乳胶漆 3. 渣土消纳运输及运距: 自行考虑	m2	423.47			
8	911609001003	清理涂料层	清理原外墙面涂料 1. 基层类型:砖墙 2. 旧涂料品种:乳胶漆 3. 渣土消纳运输及运距: 自行考虑	m2	388.35			
本页小计								

注：为计取规费等的的使用，可在表中增设其中：“人工费”。

分部分项工程和单价措施项目清单与计价表

工程名称：土建结构工程

第 2 页 共 5 页

序号	子目编码	子目名称	子目特征描述	计量单位	工程量	金额(元)		
						综合单价	合价	其中
								暂估价
		分部小计						
		新建工程						
9	910201003001	挖土方	排水沟挖土方 1. 土壤类别:以现场为准 2. 挖土深度:0.3m 3. 场内余亏土运输距离:自行考虑	m3	0			
10	910303002001	砌块墙砌筑	原大门封堵 1. 材质: 与原墙体一致 2. 厚度: 与原墙体一致 3. 其他详见现场	m3	1.7			
11	911309006001	隔断新做	1. 骨架、边框材料种类、规格:铝合金边框 2. 隔板材料品种、规格、颜色:玻璃	m2	41.46			
12	910802003001	屋面卷材防水层新做	原屋面做防水 1. 卷材品种、规格:3+3SBS沥青卷材防水 2. 其他详见现场	m2	452.48			
13	911202003001	块料楼地面新做	原地面新做地砖 1. 找平层:水泥砂浆抹灰找平 2. 面层材料品种、规格、颜色:800*800米黄色瓷砖	m2	365.31			
14	911205005001	块料踢脚线新做	原墙面做踢脚 1. 踢脚线高度:120mm 2. 面层材料品种、颜色:黑色瓷砖	m	78.86			
15	911304003001	块料墙面新做	新做瓷砖墙裙 部位: 原餐厅门斗墙裙, 原餐厅门斗处洗手台 1. 面层材料品种、颜色: 白色釉面瓷砖 2. 墙裙高度: 1.2m	m2	11.28			
本页小计								

注：为计取规费等的使用，可在表中增设其中：“人工费”。

分部分项工程和单价措施项目清单与计价表

工程名称：土建结构工程

第 3 页 共 5 页

序号	子目编码	子目名称	子目特征描述	计量单位	工程量	金额(元)		
						综合单价	合价	其中
								暂估价
16	911402003001	天棚吊顶新做	新做矿棉板吊顶 部位：食堂操作间 1. 龙骨类型、材料种类、规格、中距：T型轻钢龙骨 2. 面层材料品种、规格、颜色：600*600mm矿棉吸音板 3. 吊顶高度：3.364m	m2	53.55			
17	911502013001	钢制防火门制安	新做防火门 部位：食堂操作间后门 1. 门类型：钢制防火门 2. 门框或扇外围尺寸：2.7*1.7m 3. 包含所有五金配件、运输及门窗后塞口，符合规范标准	m2	4.59			
18	911505007001	全玻自由门安装	新做玻璃门 部位：食堂操作间与大厅处 1. 门类型：全玻自由门 2. 门框或扇外围尺寸：2.7*1.5m 3. 包含所有五金配件、运输及门窗后塞口，符合规范标准	m2	8.1			
19	911502010001	金属(塑钢)门安装	新做防火门 部位：食堂大门 1. 门类型：塑钢门 2. 门框或扇外围尺寸：2.7*1.7m 3. 包含所有五金配件、运输及门窗后塞口，符合规范标准	m2	6			
20	911507010001	金属窗安装	新做断桥铝合金平开窗 部位：餐厅 1. 窗类型：断桥铝合金平开窗 2. 窗框或扇外围尺寸：2.9*1.77m 3. 包含所有五金配件、运输及门窗后塞口，符合规范标准	m2	74.52			
本页小计								

注：为计取规费等的的使用，可在表中增设其中：“人工费”。

分部分项工程和单价措施项目清单与计价表

工程名称：土建结构工程

第 4 页 共 5 页

序号	子目编码	子目名称	子目特征描述	计量单位	工程量	金额 (元)		
						综合单价	合价	其中
								暂估价
21	911609003001	墙面喷刷涂料新做	内墙刷涂料 1. 基层类型: 砖墙 2. 喷刷涂料部位: 餐厅内墙 3. 腻子种类: 防裂腻子 4. 刮腻子要求: 满刮腻子二遍 5. 涂料品种、遍数: 乳胶漆二遍	m ²	278.36			
22	911609007001	天棚喷刷涂料新做	天棚刷涂料 部位: 餐厅 1. 基层类型: 现浇板 2. 腻子种类: 耐水腻子 3. 刮腻子要求: 满刮腻子二遍 4. 涂料品种、遍数: 乳胶漆二遍	m ²	396.83			
23	911609003002	墙面喷刷涂料新做	外墙刷涂料 1. 基层类型: 砖墙 2. 喷刷涂料部位: 餐厅外墙, 办公室外墙, 小房子外墙等 3. 腻子种类: 防裂腻子 4. 刮腻子要求: 满刮腻子二遍 5. 涂料品种、遍数: 乳胶漆二遍	m ²	388.35			
24	911706002001	排水沟新做	新做排水沟 部位: 主食间, 粗食间, 粗加工间, 洗菜间等 1. 沟宽度、深度: 300*300mm 2. 面层材料品种、规格、颜色: 瓷砖 3. 箅子品种、规格: 不锈钢箅子 4. 其他详见现场	m	8.45			
		分部小计						
		措施项目						
25	911901007001	天棚装饰脚手架	1. 搭设方式: 天棚脚手架	m ²	509.85			
		分部小计						
本页小计								

注：为计取规费等的使用，可在表中增设其中：“人工费”。

分部分项工程和单价措施项目清单与计价表

工程名称：土建结构工程

第 5 页 共 5 页

合 计		
-----	--	--

注：为计取规费等的使用，可在表中增设其中：“人工费”。