

水利工程日常维修保养费
—北京市西郊雨洪调蓄工程机闸维护

招标文件

招标编号：BRR18-BJ1-ZB-014-01

采 购 人：北京市西郊雨洪调蓄工程管理处
采购代理机构：北京江河润泽工程管理咨询有限公司
日 期：二〇一八年二月

目录

第一章 招标公告	1
1、项目概况	1
2、项目采购预算及采购需求	1
3、投标人资格要求.....	2
4、投标报名及招标文件发售	2
5、投标截止及开标.....	2
6、评标方法	2
7、公告发布媒介	2
8、采购项目需要落实的政府采购政策.....	3
9、招标公告期限	3
第二章 投标须知	4
1、项目简介	6
2、服务期要求.....	6
3、采购需求	6
4、投标人的资格	6
5、保密.....	6
6、投标费用	7
7、招标文件	7
8、现场踏勘和标前会	7
9、投标文件的编制.....	7
10、投标文件的递交.....	8
11、投标文件的修改与撤回	9
12、投标有效期.....	9
13、投标保证金.....	9
14、开标与评标.....	9
15、中标.....	10
16、履约保证金.....	11
17、签订合同	11
18、招标代理服务费.....	11
附件 1：投标文件签收回执单.....	12
附件 2：资格性审查记录表	13
附件 3：投标无效情形	14

第三章 评标办法	15
1、评标总则和评标组织机构	15
2、评标依据	15
3、评标原则	15
4、评标程序	15
5、评标过程的保密.....	15
6、评标纪律	16
7、政府采购优惠政策	16
8、评标方法和标准.....	17
附表 1：符合性审查记录表	19
附表 2：详细评审评分表.....	20
第四章 合同文件	23
1、中标通知书.....	23
2、合同文本	24
3、安全生产协议书.....	29
4、廉政责任书.....	31
第五章 投标文件的组成	33
1、投标书.....	33
2、法定代表人身份证明书.....	35
3、授权委托书.....	36
4、投标报价书.....	37
5、投标人资格证明文件.....	50
6、商务文件	58
7、技术方案	65
第六章 采购需求	66
一、项目概况.....	66
二、机闸设备运行维护内容及要求.....	70
附件：	71
第七章 附件	75
附件 1：政府采购投标担保函.....	76
附件 2：政府采购履约担保函.....	78
附件 3：北京市政府采购信用担保试点工作专业担保机构联系方式	80
附件 4：中小企业声明函.....	81
附件 5：残疾人福利性单位声明函	82

第一章 招标公告

水利工程日常维修养护费

—北京市西郊雨洪调蓄工程机闸维护

招标公告

(招标编号: **BRR18-BJ1-ZB-014-01**)

北京江河润泽工程管理咨询有限公司受采购人北京市西郊雨洪调蓄工程管理处委托, 现对水利工程日常维修养护费—北京市西郊雨洪调蓄工程机闸维护进行国内公开招标, 诚邀符合资格要求的潜在投标人参加本项目的投标。

1、项目概况

采购项目名称: 水利工程日常维修养护费—北京市西郊雨洪调蓄工程机闸维护

项目编号: XM-0000035224180213002

采购人名称: 北京市西郊雨洪调蓄工程管理处

采购人地址: 北京市海淀区田村山南路临时 198 号

采购人联系人: 杨连生

采购人联系电话: 010-57698530

采购代理机构名称: 北京江河润泽工程管理咨询有限公司

采购代理机构地址: 北京市丰台区南四环西路 188 号 (总部基地 18 区 11 号楼)

采购代理机构联系人: 严璐、陈川

采购代理机构联系电话: (010) 53105841、53105842 联系传真: (010) 53105830

采购代理机构账户信息:

开户行: 中国建设银行北京丰科园支行营业部

账号: 11001016201052511677

2、项目采购预算及采购需求

(1) 项目预算金额 (最高限价): 人民币 (大写) 壹佰壹拾万贰仟贰佰捌拾伍元伍角柒分 (¥1102285.57 元), 高于预算金额 (不含等于) 的投标报价按无效标处理。

(2) 项目整体需求概述: 对北京市西郊雨洪调蓄工程管理处所辖的闸门及启闭机进行维护保养等工作, 具体范围如下:

1) 闸门维修养护包括: 杏石口节制闸、阜石路砂石坑分洪闸、西黄村砂石坑分洪闸、东水西调出口节制闸、阜石路砂石坑分洪暗涵出口检修闸、退水闸。

2) 启闭机维修养护包括: 杏石口节制闸液压启闭机、阜石路砂石坑分洪闸液压启闭机、西黄村砂石坑分洪闸液压启闭机、东水西调出口节制闸电葫芦、阜石路砂石坑分洪暗涵出口检修闸卷扬式启闭机、退水闸电葫芦。

3) 闸站值守: 永引渠杏石口闸枢纽闸站值守及环境保洁。

详细采购需求详见招标文件。

项目服务期：2018年4月1日至2019年3月31日。

3、投标人资格要求

(1) 投标人资格须符合《中华人民共和国政府采购法》第二十二条的规定：

- ①具有独立承担民事责任的能力；
- ②具有良好的商业信誉和健全的财务会计制度；
- ③具有履行合同所必需的设备和专业技术能力；
- ④有依法缴纳税收和社会保障资金的良好记录；
- ⑤参加政府采购活动前三年内，在经营活动中没有重大违法记录；
- ⑥法律、行政法规规定的其他条件。

(2) 其他资格要求：

①投标人须具有水利水电机电安装工程专业承包资质三级（含）以上或水利水电工程施工总承包三级（含）以上资质；

②投标人须具有建设行政主管部门核发的有效的安全生产许可证；

③拟任项目经理须在投标人本单位注册，具有水利水电工程专业二级（含）以上或机电工程专业二级（含）以上注册建造师资格及B级安全生产考核合格证书；

④投标截止时间前一工作日通过“信用中国”网站（www.creditchina.gov.cn）或各级信用信息共享平台、中国政府采购网（www.ccgp.gov.cn）查询，投标人未被列入失信被执行人、重大税收违法案件当事人名单、政府采购严重违法失信行为记录名单；

⑤投标人须具有检察机关出具的近三年企业、法定代表人、拟任项目经理无行贿犯罪记录的查询结果证明。

(3) 是否允许进口产品：否。

(4) 是否专门面向中小企业采购：否。

(5) 本项目招标不接受联合体投标。

注：详细说明详见招标文件。

4、投标报名及招标文件发售

(1) 投标报名及招标文件发售时间：2018年2月23日至2018年2月28日，每日上午9:00~11:30、下午13:30~16:00（北京时间，下同）。

(2) 招标文件发售地点：北京江河润泽工程管理咨询有限公司招标四部。

(3) 招标文件售价：整套招标文件售价为人民币大写叁佰元整（¥300元整），售后不退。

5、投标截止及开标

投标截止和开标时间：2018年3月15日9:30（北京时间）。

投标文件递交和开标地点：北京江河润泽工程管理咨询有限公司会议室（北京市丰台区南四环西路188号（总部基地18区11号楼，科丰桥向南第三个红绿灯左转上丰茂南路向东100米路南进园区大门后直行100米左侧白楼））。

6、评标方法

综合评分法。

7、公告发布媒介

本项目招标公告同时在中国政府采购网、北京市政府采购网、北京市水务局网站发布。

8、采购项目需要落实的政府采购政策

本项目需落实的节能环保、中小微型企业扶持、支持监狱企业、促进残疾人就业、融资担保等相关政府采购政策详见招标文件。

9、招标公告期限

招标公告期限：2018年2月23日至2018年2月28日。

2018年2月22日

第二章 投标须知

投标须知前附表

序号	条款号	说明
1	1	<p>项目名称：水利工程日常维修养护费—北京市西郊雨洪调蓄工程机闸维护</p> <p>合同名称：水利工程日常维修养护费—北京市西郊雨洪调蓄工程机闸维护合同</p> <p>招标编号：BRR18-BJ1-ZB-014-01</p> <p>采购人：北京市西郊雨洪调蓄工程管理处</p> <p>采购代理机构：北京江河润泽工程管理咨询有限公司</p> <p>采购方式：国内公开招标</p>
2	3	<p>采购需求概述：对北京市西郊雨洪调蓄工程管理处所辖的闸门及启闭机进行维护保养，具体管理范围如下：</p> <p>1) 闸门维修养护包括：杏石口节制闸、阜石路砂石坑分洪闸、西黄村砂石坑分洪闸、东水西调出口节制闸、阜石路砂石坑分洪暗涵出口检修闸、退水闸。</p> <p>2) 启闭机维修养护包括：杏石口节制闸液压启闭机、阜石路砂石坑分洪闸液压启闭机、西黄村砂石坑分洪闸液压启闭机、东水西调出口节制闸电葫芦、阜石路砂石坑分洪暗涵出口检修闸卷扬式启闭机、退水闸电葫芦。</p> <p>3) 闸站值守：永引渠杏石口闸枢纽闸站值守及环境保洁。</p> <p>项目服务期：2018年4月1日至2019年3月31日。</p> <p>详细采购需求详见招标文件第六章。</p>
3	4.1	<p>投标人资格条件：</p> <p>(1) 投标人资格须符合《中华人民共和国政府采购法》第二十二条的规定：</p> <p>①具有独立承担民事责任的能力；</p> <p>②具有良好的商业信誉和健全的财务会计制度；</p> <p>③具有履行合同所必需的设备和专业技术能力；</p> <p>④有依法缴纳税收和社会保障资金的良好记录；</p> <p>⑤参加政府采购活动前三年内，在经营活动中没有重大违法记录；</p> <p>⑥法律、行政法规规定的其他条件。</p> <p>(2) 其他资格要求：</p> <p>①投标人须具有水利水电机电安装工程专业承包资质三级（含）以上或水利水电工程施工总承包三级（含）以上资质；</p> <p>②投标人须具有建设行政主管部门核发的有效的安全生产许可证；</p> <p>③拟任项目经理须在投标人本单位注册，具有水利水电工程专业二级（含）以上或机电工程专业二级（含）以上注册建造师资格及B级安全生产考核合格证书；</p> <p>④投标截止时间前一工作日通过“信用中国”网站（www.creditchina.gov.cn）或各级信用信息共享平台、中国政府采购网（www.ccgp.gov.cn）查询，投标人未被列入失信被执行人、重大税收违法案件当事人名单、政府采购严重违法失信行为记录名单；</p> <p>⑤投标人须具有检察机关出具的近三年企业、法定代表人、拟派项目经理无行贿犯罪记录的查询结果证明。</p> <p>(3) 是否允许进口产品：否。</p> <p>(4) 是否专门面向中小企业采购：否。</p> <p>(5) 本项目招标不接受联合体投标。</p> <p>注：详细说明详见招标文件。</p>
4	12	投标有效期： 90天
5	13	<p>投标保证金金额： <u> / </u></p> <p>投标保证金形式： <u> / </u></p> <p>投标保证金接收账户： <u> / </u></p>
6	9.4	投标文件份数： 正本一份，副本四份；电子文件一份。

7	10.4	<p>投标截止时间：2018年3月15日9:30</p> <p>投标文件递交地址：北京江河润泽工程管理咨询有限公司会议室（北京市丰台区南四环西路188号（总部基地18区11号楼，科丰桥向南第三个红绿灯左转上丰茂南路向东100米路南进园区大门后直行100米左侧白楼））。</p>
8	14.1	<p>开标时间：2018年3月15日9:30</p> <p>开标地点：北京江河润泽工程管理咨询有限公司会议室（北京市丰台区南四环西路188号（总部基地18区11号楼，科丰桥向南第三个红绿灯左转上丰茂南路向东100米路南进园区大门后直行100米左侧白楼））。</p>
9	14.3	评标方法： 综合评分法
10	16	履约保证金金额： 签约合同价的10%。
11	18	招标代理服务费： 由采购人支付。

1、项目简介

- 1.1 采购项目名称：水利工程日常维修养护费—北京市西郊雨洪调蓄工程机闸维护
- 1.2 合同名称：水利工程日常维修养护费—北京市西郊雨洪调蓄工程机闸维护合同
- 1.3 招标编号：BRR18-BJ1-ZB-014-01
- 1.4 采购人：北京市西郊雨洪调蓄工程管理处
- 1.5 采购代理机构：北京江河润泽工程管理咨询有限公司
- 1.6 采购方式：国内公开招标
- 1.7 资金来源：政府投资

2、服务期要求

2018年4月1日至2019年3月31日。

3、采购需求

本项目采购需求概述见**投标须知前附表**，其具体采购需求见招标文件第六章。

4、投标人的资格

4.1 满足以下条件的投标人是合格的投标人，可以参加本次投标：

- (1) 投标人应符合《中华人民共和国政府采购法》第二十二条的规定；
- (2) 符合投标须知前附表中规定的其他资格要求；
- (3) 如经财政主管部门批准可以采购进口产品，将在投标须知前附表中写明。但投标人应保证所投产品已在中国关境内并已履行合法报通关手续。若投标须知前附表中未写明允许采购进口产品，如投标人所投产品为进口产品，其投标将作为无效投标被拒绝。

(4) 若投标须知前附表中写明专门面向中小企业采购的，如提供服务的投标人为非中小企业、或投标人所投产品为非中小企业产品，其投标将作为无效投标被拒绝。

4.2 属下列情况之一的单位不能作为投标人参加投标：

(1) 为采购项目提供整体设计、规范编制或者项目管理、监理、检测等服务的投标人，不得再参加该采购项目的其他采购活动；

(2) 单位负责人为同一人或者存在直接控股、管理关系的不同投标人，不得同时参加本合同项目投标；

(3) 为整体采购项目的前期工作提供设计、编制规范、进行管理服务的法人及其附属机构（单位），不得再参加该整体采购项目及其所有分项目的采购活动；（适用于信息系统建设项目）

(4) 为整体项目其中某分项目的前期工作提供设计、编制规范、进行管理服务的法人及其附属机构（单位），不得再参加该分项目的采购活动；（适用于信息系统建设项目）

(5) 未在本项目采购代理机构正式获得本项目招标文件的，不得参加本项目投标。

4.3 投标人应按招标文件第五章规定的内容和格式提交证明其资格的材料。

4.4 在签订合同前，采购人有权要求投标人补充提交证明其资格合格的必要材料。

5、保密

招投标双方应分别为对方在投标文件和招标文件中涉及的商业和技术等秘密保密，违者应对由此造成的后果承担责任。

6、投标费用

投标人在参加投标过程中所发生的一切费用自理。

7、招标文件

7.1 招标文件包括下列文件和按第 7.2 条及第 7.3 条规定发出的补充通知。

(1) 招标文件共七章，内容如下：

章号	名称
第一章	招标公告
第二章	投标须知
第三章	评标办法
第四章	合同文件
第五章	投标文件的组成
第六章	采购需求
第七章	附件

(2) 投标人应认真阅读招标文件所有的事项、格式、条款和技术规范等。如因投标人疏漏或理解错误造成其投标文件被否决，风险由投标人承担。

7.2 招标文件的澄清

(1) 投标人应仔细阅读和检查招标文件的全部内容，若有疑问应以书面形式（包括传真、电子邮件，下同）通知采购人，采购人只对距投标截止时间 15 天（指日历天，下同）前收到的要求澄清的问题予以答复。

(2) 采购人的澄清将在招标截止时间的 15 天前以书面形式发给所有购买招标文件的投标人，但不指明澄清问题来源。

7.3 招标文件的修改

(1) 投标截止时间 15 天前任何时候，采购人可发书面补充或修改通知以补充或修改招标文件的内容。

(2) 上述补充或修改通知将发给所有购买招标文件的投标人，并作为招标文件的组成部分。

(3) 投标人应在每次收到澄清函、补充或修改通知后 24 小时内以书面形式向采购人进行确认。

8、现场踏勘和标前会

采购人不统一组织投标人踏勘现场及标前会。投标人可根据投标工作的需要自行进场踏勘和需求调研。

9、投标文件的编制

9.1 投标文件的计量单位

投标文件及投标人与采购人之间有关招投标的来往函件及文件，计量单位及符号一律使用中华人民共和国法定的计量单位和符号。

9.2 投标文件的构成

投标人应按招标文件规定的内容和格式编制并提交投标文件，投标文件应包括：

章号	内容	备注
1	投标书	
2	法定代表人身份证明书	
3	授权委托书	
4	投标报价书	
5	投标人资格文件	
6	商务文件	
7	技术方案	

9.3 投标报价

9.3.1 投标报价不得超过招标文件规定的预算金额或者最高限价，否则将作为无效投标被拒绝。所有投标均以人民币报价。

9.3.2 投标报价是指投标人按照本招标文件规定的条件，履行本合同文件规定的全部义务所发生的全部开支，以及利润、税金和投标人认为其它需要报出的费用等各种费用的综合报价，并考虑了应承担的风险。

9.4 投标文件的份数与签署

9.4.1 投标人应按本须知第 9.2 条规定的内容编制投标文件。投标文件份数详见投标须知前附表，封面上应分别标明“正本”和“副本”字样。副本可为正本的复印件。正本与副本不一致时以正本为准。投标文件正副本均须用 A4 纸装订成册（图页可除外）。投标文件份数不满足招标文件要求的，将按无效投标被否决。

9.4.2 投标人应提交一份投标文件的电子版，电子文件应采用 word、excel、Autocad 等常用软件制作，并使用 U 盘等作为载体，运行环境为 Windows。电子版文件可随正本密封或单独密封。

9.4.3 投标文件应使用打印或不能擦去的墨水书写，文字要清晰，语意要明确，并按照招标文件的要求加盖单位公章和由法定代表人（或授权委托人）签名（或盖章）。投标报价表的每一页均应盖投标人单位公章和由法定代表人（或授权委托人）签名（或盖章）。投标文件由法定代表人的授权委托人签署时，须提供有效的授权委托书。

9.4.4 投标文件应尽量避免涂改和插字或删除，涂改和插字或删除处均须由法定代表人（或授权委托人）签名（或盖章）确认。

9.4.5 投标文件因字迹潦草、表达不清或装订不当所引起的后果由投标人负责。

10、投标文件的递交

10.1 投标文件的密封

投标文件的正本、副本、电子文件均须密封提交，封袋密封口加盖密封章或单位公章。封袋面上应标明“正本”或“副本”或“电子文件”字样，并写明：

- (1) 采购人的名称；
- (2) 投标的合同名称及其编号；
- (3) 在年月日时前（投标截止时间）不准启封；
- (4) 投标人的名称、地址和联系方式。（加盖公章）

10.2 对封装材料及样式不作特别规定，但投标人应当保证其封装的可靠性，不致因搬运、堆放

等原因散开。投标文件未按上述规定进行密封的，采购人（采购代理机构）将拒收其投标文件，并不承担与此有关的责任。

10.3 投标保证金电汇底单应随投标文件单独提交，投标文件正副本中装订复印件。

10.4 投标截止时间

(1) 投标截止时间及投标文件递交地点见投标须知前附表。投标人应当在招标文件要求提交投标文件的截止时间前，将投标文件密封送达投标地点。采购人或者采购代理机构收到投标文件后，如实记载投标文件的送达时间和密封情况，签收保存，并向投标人出具签收回执。任何单位和个人不得在开标前开启投标文件。

(2) 采购人认为有必要时将发出通知，酌情延长投标截止时间，在此情况下，招标文件规定的采购人和投标人与投标截止时间有关的义务和权利也将适用至延长后的投标截止时间。

10.5 投标文件存在下列情况之一，将被拒收：

- (1) 逾期送达；
- (2) 投标文件未按招标文件要求密封；
- (3) 有其它违反招标文件有效性规定的。

11、投标文件的修改与撤回

11.1 投标以后，如果投标人提出书面修改或撤回要求，在投标截止时间前送达开标地点，采购人将予以接受，并视为投标文件的组成部分，当文件间出现差异时，以提交时间在后的为准。

11.2 投标人对投标文件的修改或撤回通知应按照本章第 9 条的要求编制并签署。

11.3 投标人对投标文件的修改或撤回通知应按照按本章 10 条要求密封和递交，信封的封面加注“投标文件修改”或“投标文件撤回”字样。

12、投标有效期

12.1 投标有效期见投标须知前附表，其起始时间从提交投标文件的截止之日起算。

12.2 投标文件中承诺的投标有效期应当不少于招标文件中载明的投标有效期。

13、投标保证金

13.1 投标人必须在投标截止时间前，按投标须知前附表规定形式及金额递交投标保证金。

13.2 若发生以下任何一种情况，采购人可没收投标保证金：

- (1) 投标人在第 12 条规定的投标有效期内撤回投标文件；
- (2) 中标人在收到中标通知书后，拒绝签订合同；
- (3) 中标人未按招标文件要求提交履约保证金的。

13.3 未按要求提交投标保证金的投标，将作为无效投标被拒绝。

13.4 未中标人的投标保证金，将在中标通知书发出后 5 个工作日内退还；中标人的投标保证金，将在中标人与采购人签订合同后 5 个工作日内退还。

14、开标与评标

14.1 开标

- (1) 采购人将于投标须知前附表规定的开标时间和地点组织公开开标。
- (2) 投标人参加开标的，其法定代表人或授权委托人须签名报到；投标人未参加开标的，视同

认可开标结果。

(3) 开标程序

- ①在招标文件规定的投标截止时间宣布投标截止；
- ②宣布招标纪律；
- ③宣布开标工作人员名单；
- ④确认投标人法定代表人或授权委托人是否在场；
- ⑤检查投标文件密封是否完好；
- ⑥宣布投标文件开启顺序；
- ⑦依开标顺序，启封投标文件，并宣布投标要素；
- ⑧记录，并由投标人代表、相关工作人员签字确认；
- ⑨宣布注意事项；
- ⑩开标会议结束。

(4) 开标过程应当由采购代理机构负责记录，由参加开标的各投标人代表和相关工作人员签字确认。投标人代表对开标过程和开标记录有疑义，以及认为采购人、采购代理机构相关工作人员有需要回避的情形的，应当场提出询问或者回避申请。采购人、采购代理机构对投标人代表提出的询问或者回避申请应当及时处理。

14.2 开标结束后，采购人或者采购代理机构依法对投标人的资格进行审查。资格性审查的任一项不符合都将导致投标文件作为无效投标被拒绝。资格性审查内容及标准详见投标须知附件 2。

14.3 采购人依法组建评标委员会，依据招标文件规定的评标方法和评标标准对投标文件进行评审，并向采购人书面提出评标报告。《评标办法》见本招标文件第三章。

15、中标

15.1 中标人的确定

采购人根据评标委员会提出的书面评标报告确定中标人。

15.2 重新招标和招标终止

(1) 发生下列情况之一，将导致项目废标：

- ①符合专业条件的投标人或者对招标文件作实质响应的投标人不足三家的；
- ②出现影响采购公正的违法、违规行为的；
- ③投标人的报价均超过了采购预算，采购人不能支付的；
- ④因重大变故，采购任务取消的。

(2) 废标后，采购人应当将废标理由通知所有投标人。

(3) 废标后，除采购任务取消情形外，应当重新组织招标；需要采取其他方式采购的，应当在采购活动开始前获得设区的市、自治州以上人民政府采购监督管理部门或者政府有关部门批准。

(4) 公开招标数额标准以上的采购项目，投标截止后投标人不足 3 家或者通过资格审查或符合性审查的投标人不足 3 家的，除采购任务取消情形外，按照以下方式处理：

①招标文件存在不合理条款或者招标程序不符合规定的，采购人、采购代理机构改正后依法重新招标；

②招标文件没有不合理条款、招标程序符合规定，需要采用其他采购方式采购的，采购人应当依法报财政部门批准。

(5) 由于采购人自身原因终止招标的，采购人或者采购代理机构应当及时在原公告发布媒体上发布终止公告，以书面形式通知已经获取招标文件、资格预审文件或者被邀请的潜在投标人，并将项目实施情况和采购任务取消原因报告本级财政部门。已经收取招标文件费用或者投标保证金的，采购人或者采购代理机构应当在终止采购活动后 5 个工作日内，退还所收取的招标文件费用和所收取的投标保证金及其在银行产生的孳息。

15.3 中标通知

(1) 在本须知第 12 条规定的投标文件有效期内或延长后的投标文件有效期内，采购人将向中标人发出中标通知书，确认其投标已被接受，同时将中标结果及时通知未中标的投标人，对未通过资格审查的投标人，应当告知其未通过的原因；采用综合评分法评审的，还应当告知未中标人本人的评审得分与排序，并按本须知第 13 条的规定退还其投标保证金。

(2) 中标人在收到中标通知书后，应于 24 小时内以书面形式通知采购人，确认其接受或不接受中标。

(3) 中标人明确表示不接受中标，或收到中标通知书后未按规定时间向采购人发出书面确认通知，将被取消中标资格。

(4) 中标通知书为合同文件的组成部分。

16、履约保证金

16.1 中标人在收到中标通知书后，并在签订合同前向采购人提交履约保证金，履约保证金金额见投标须知前附表。履约保证金自合同生效之日起至中标人履行完合同约定权利义务事项后为止。

16.2 中标人履约保证金可采用支票、汇票、本票或者金融机构、担保机构出具的保函等非现金形式提交。

17、签订合同

17.1 中标人在收到中标通知书后，应在采购人要求的时间内，派其法定代表人或其授权委托人持有效证件与采购人签订合同。

17.2 中标人拒绝与采购人签订合同的，采购人可以按照评标报告推荐的中标候选人名单排序，确定下一候选人为中标人，也可以重新开展政府采购活动。

17.3 中标通知书发出后，如因采购人自身原因造成合同签订无法进行，应承担相应赔偿责任。

18、招标代理服务费

招标代理服务费的收取方式及标准见投标须知前附表。

附件 1：投标文件签收回执单

水利工程日常维修养护费
—北京市西郊雨洪调蓄工程机闸维护招标
投标文件签收回执单

招标编号	BRR18-BJ1-ZB-014-01			招标项目名称	水利工程日常维修养护费 —北京市西郊雨洪调蓄工程机闸维护		
投标人名称	投标文件送达时间	文件数量	投标文件送达时密封情况	法定代表或授权委托人身份证	法定代表或授权委托人联系电话	法定代表或授权委托人（签字）	接收人（签字）
	年 月 日 时 分	共 包					
备注：							

注：本回执单一式两份，双方各执一份。

附件 2：资格性审查记录表

序号	审查项目	审查结论
1	投标人关于资格的声明函	
2	独立承担民事责任的证明材料（有效的营业执照副本；或事业单位法人证书；或其他能够证明可独立承担民事责任的证明材料复印件或扫描件）	
3	具有水利水电机电安装工程专业承包资质三级（含）以上或水利水电工程施工总承包三级（含）以上资质；	
4	具有建设行政主管部门核发的有效的安全生产许可证；	
5	拟任项目经理须在投标人本单位注册，具有水利水电工程专业二级（含）以上或机电工程专业二级（含）以上注册建造师资格及 B 级安全生产考核合格证书；	
6	投标人近一个月（投标截止时间前半年内）依法缴纳税收凭证（缴费银行单据，复印件或扫描件）	
7	投标人近一个月（投标截止时间前半年内）社保缴纳证明（缴费银行单据或本单位所在社保机构开具的证明，复印件或扫描件）	
8	提供检察机关出具的投标人单位、法定代表人、拟任项目经理无行贿犯罪记录查询结果（投标文件正本中须装订原件或通过检察机关有关媒介下载打印的纸质版（彩印版），副本中可装订复印件）。 注：投标人在检察机关有关媒介自行下载并打印查询结果的，其结果无法识别或识别无效的，视为未提供，其投标将被否决。投标人未按上述要求提供行贿犯罪档案查询结果的，其投标将被否决。	
9	投标人财务状况证明材料（复印件或扫描件）。应提供下列资料之一作为财务状况证明资料： ① 上年度（2016 年度或 2017 年度）经会计师事务所或者审计机构审计的财务报告。 ②基本账户银行出具的资信证明。 ③政府采购专业担保机构对投标人进行资信审查后出具的投标担保函。	
10	投标截止时间前一工作日通过“信用中国”网站（ www.creditchina.gov.cn ）或各级信用信息共享平台、中国政府采购网（ www.ccgp.gov.cn ）查询，投标人未被列入失信被执行人、重大税收违法案件当事人名单、政府采购严重违法失信行为记录名单。 注：以上查询记录由采购人或者采购代理机构查询并打印留存。	
	审查结论（合格/不合格）	

注：各审查项目审查结论符合（打“√”），不符合（打“×”）。投标人出现任一项不符合，其资格性审查结论为“不合格”，不再进入评标阶段。

附件 3：投标无效情形

1、投标人应当遵循公平竞争的原则，不得恶意串通，不得妨碍其他投标人的竞争行为，不得损害采购人或者其他投标人的合法权益。

在评标过程中发现投标人有上述情形的，评标委员会应当认定其投标无效，并书面报告本级财政部门。

2、有下列情形之一的，视为投标人串通投标，其投标无效：

- (1) 不同投标人的投标文件由同一单位或者个人编制；
- (2) 不同投标人委托同一单位或者个人办理投标事宜；
- (3) 不同投标人的投标文件载明的项目管理成员或者联系人员为同一人；
- (4) 不同投标人的投标文件异常一致或者投标报价呈规律性差异；
- (5) 不同投标人的投标文件相互混装；

3、投标人存在下列情况之一的，投标无效：

- (1) 投标文件未按招标文件要求签署、盖章的；
- (2) 不具备招标文件中规定的资格要求的；
- (3) 报价超过招标文件中规定的预算金额或者最高限价的；
- (4) 评标委员会认为投标人的报价明显低于其他通过符合性审查投标人的报价，有可能影响产品质量或者不能诚信履约的，应当要求其在评标现场合理的时间内提供书面说明，必要时提交相关证明材料；投标人不能证明其报价合理性的，评标委员会将其作为无效标处理。

- (6) 投标文件报价出现前后不一致的，按招标文件第三章 8.3 条规定办法进行了算术性错误修正后，投标人不确认的，其投标无效。

- (7) 开标一览表中，除“备注”外，表格内容缺一不可，格式、内容、签署和盖章必须完整，否则将作为无效投标被拒绝。

- (8) 对招标文件采购需求标注※的实质性要求存在偏离的，其投标无效。

- (9) 投标文件含有采购人不能接受的附加条件的；

- (10) 法律、法规和招标文件规定的其他无效情形。

4、如经财政主管部门批准可以采购进口产品，将在投标须知前附表中写明。但投标人应保证所投产品已在中国关境内并已履行合法报通关手续。若投标须知前附表中未写明允许采购进口产品，如投标人所投产品为进口产品，其投标将作为无效投标被拒绝。

5、若投标须知前附表中写明专门面向中小企业采购的，如提供服务的投标人为非中小企业、或投标人所投产品为非中小企业产品，其投标将作为无效投标被拒绝。

第三章 评标办法

水利工程日常维修保养费

—北京市西郊雨洪调蓄工程机闸维护

评标办法

1、评标总则和评标组织机构

1.1 评标总则

评标工作须严格遵守相关招标投标法律法规的规定。所有参加评标的专家应从实际出发，实事求是，依据本评标办法，对投标人的投标文件进行公平、公正的评价。所有参加评标的专家和工作人员应遵守评标工作纪律。评标活动及其当事人应当接受依法实施的监督。

1.2 评标组织机构

评标工作由按有关规定组建的评标委员会负责。评标委员会由采购人代表（如有）、技术经济专家组成。评标委员会设组长 1 人，由评标委员会推荐产生。

2、评标依据

2.1 招标文件及其补充文件；

2.2 投标文件及评标委员会要求澄清的文件；

2.3 开标记录；

2.4 《中华人民共和国政府采购法》、《中华人民共和国政府采购法实施条例》、《评标委员会和评标办法暂行规定》（国家计委等七部委 12 号令）、《政府采购货物和服务招标投标管理办法》（财政部令第 87 号）等；

2.5 其它适用的法律法规及规章。

3、评标原则

评标工作遵循“公平、公正、科学、择优”的原则。

4、评标程序

- (1) 核对评审专家身份和采购人代表授权函；
- (2) 宣布评标纪律，收取评审专家通讯工具，统一管理；
- (3) 公布投标人名单，告知评审专家应当回避的情形；
- (4) 组织评标委员会推选评标组长，采购人代表不得担任组长；
- (5) 根据评标委员会的要求介绍政府采购相关政策法规、招标文件；
- (6) 评标委员会依照招标文件规定的评标程序、方法和标准进行独立评审，编制评标报告；
- (7) 核对评标结果，签署评标报告。

5、评标过程的保密

5.1 自开标后直到签订合同为止，凡有关投标文件的审查、澄清、评比和定标等信息，对与本过

程有关的投标人及其他人员保密。

5.2 投标人在投标文件的审查、澄清、评比和定标过程中，对采购人或评标人施加影响和试图获取评标信息的任何行为，都将导致取消其投标资格，并承担相应的法律责任。

6、评标纪律

6.1 评标委员应认真、公正、诚实、廉洁地履行职责，严格按照招标文件、评标细则和国家有关规定进行评审，不得随意修改评标办法。

6.2 评标委员会成员对其提出的评审意见承担个人责任。

6.3 评标委员会及其成员不得有下列行为：

- (1) 确定参与评标至评标结束前私自接触投标人；
- (2) 接受投标人提出的与投标文件不一致的澄清或者说明，招标文件第三章 8.3 条规定的情形除外；
- (3) 违反评标纪律发表倾向性意见或者征询采购人的倾向性意见；
- (4) 对需要专业判断的主观评审因素协商评分；
- (5) 在评标过程中擅离职守，影响评标程序正常进行的；
- (6) 记录、复制或者带走任何评标资料；
- (7) 其他不遵守评标纪律的行为。

6.4 评标在严格保密的情况下进行，评审专家应当遵守评审工作纪律，不得泄露评审文件、评审情况，对在评标过程中获悉的国家秘密、商业秘密负有保密责任。

6.5 评标期间实行封闭式管理，在评标期间采取通讯管理措施，所有评标委员会成员及工作人员不得私自离开指定场所。

6.6 评标过程应接受招标监督部门的监督和质询。

7、政府采购优惠政策

(1) 符合小、微企业产品的价格给予 6% 的扣除。

证明材料：按照《政府采购促进中小企业发展暂行办法》（财库【2011】181号）、《中小企业划分标准规定》（工信部联企业【2011】300号）的标准，投标人属于小型和微型企业的中国企业，且投标产品是中国小型和微型企业生产的，应按照暂行办法规定提交中小企业声明函。投标人应对提交的中小企业声明函的真实性负责。提交的中小企业声明函不真实的，应承担相应的法律责任。

(2) 符合监狱企业扶持政策的价格给予 6% 的扣除。

证明材料：监狱企业视同小型、微型企业。投标人为监狱企业的，应提供由省级以上监狱管理局、戒毒管理局（含新疆生产建设兵团）出具的属于监狱企业的证明文件。投标人应对提交的属于监狱企业的证明文件的真实性负责。提交的监狱企业的证明文件不真实的，应承担相应的法律责任。

(3) 符合残疾人福利性单位扶持政策的价格给予 6% 的扣除。

证明材料：残疾人福利性单位视同小型、微型企业。符合条件的残疾人福利性单位应提供《财政部民政部中国残疾人联合会关于促进残疾人就业政府采购政策的通知》（财库〔2017〕141号）规

定的《残疾人福利性单位声明函》，并对声明的真实性负责。任何单位或者个人在政府采购活动中均不得要求残疾人福利性单位提供其他证明声明函内容的材料。残疾人福利性单位属于小型、微型企业的，不重复享受政策。投标人应对提交的残疾人福利性单位声明函的真实性负责。提交的残疾人福利性单位声明函不真实的，应承担相应的法律责任。

(4) 鼓励环保政策：在性能、技术、服务等指标同等条件下，优先采购国家公布的节能、环保产品清单中的产品（须附证明材料）。

① 政府采购节约能源政策：政府采购产品属于“节能产品政府采购清单”产品的，在技术、服务等指标同等条件下，优先采购节能清单所列的节能产品。

② 政府采购环境保护政策：政府采购产品属于“环境标志产品政府采购清单”产品的，在技术、服务等指标同等条件下，优先采购节能清单所列的节能产品。

(5) 采用财政部门核准的进口产品。优先采购向我国企业转让技术、提供培训服务及其他补偿贸易措施、与我国企业签订消化吸收再创新方案（须附证明材料）。

8、评标方法和标准

采用综合评分法。对进入详评的投标人进行评审打分，根据计分结果，排序推荐最大限度地满足招标文件中规定的各项评价因素的三名投标人为中标候选人。

8.1 工作准备

评标委员会成员研究招标文件，熟悉评标办法，掌握评标程序、标准和方法。

8.2 符合性审查

评标委员会应当对符合资格的投标人的投标文件进行符合性审查，以确定其是否满足招标文件的实质性要求。符合性审查的任一项不符合都将导致投标文件作为无效投标被拒绝。符合性审查内容及标准详见评标办法附表 1。

8.3 算术性错误修正

投标文件报价出现前后不一致的，按照下列规定修正：

(1) 投标文件中开标一览表（报价表）内容与投标文件中相应内容不一致的，以开标一览表（报价表）为准；

(2) 大写金额和小写金额不一致的，以大写金额为准；

(3) 单价金额小数点或者百分比有明显错位的，以开标一览表的总价为准，并修改单价；

(4) 总价金额与按单价汇总金额不一致的，以单价金额计算结果为准。

同时出现两种以上不一致的，按照前款规定的顺序修正。修正后的报价按照本办法第 8.4 条的规定经投标人确认后产生约束力，投标人不确认的，其投标无效。

8.4 投标文件的澄清

对于投标文件中含义不明确、同类问题表述不一致或者有明显文字和计算错误的内容，评标委员会应当以书面形式要求投标人作出必要的澄清、说明或者更正。

评标委员会认为投标人的报价明显低于其他通过符合性审查投标人的报价，有可能影响产品质

量或者不能诚信履约的，应当要求其在评标现场合理的时间内提供书面说明，必要时提交相关证明材料；投标人不能证明其报价合理性的，评标委员会将其作为无效标处理。

投标人的澄清、说明或者补正应当采用书面形式，并加盖公章，或者由法定代表人或其授权的代表签字。投标人的澄清、说明或者补正不得超出投标文件的范围或者改变投标文件的实质性内容。

8.5 详细评审

评标委员会应当按照招标文件中规定的评标方法和标准，对符合性审查合格的投标文件进行商务和技术评估，综合比较与评价。

(1) 计分方法：评标委员会对进入详细评审阶段的投标人的投标，依据评分标准对评价项目进行独立评审、计分。评分保留小数点后两位有效数字，后面的数字四舍五入。计分采取记名的方式进行。各评委打分的算术平均值即为各投标人的最后得分。

(2) 评分标准：详细评审评分标准详见评标办法附表 2。

8.6 评标报告

8.6.1 评标委员会应根据综合评审和计分结果，编写评标报告。

8.6.2 评标结果汇总完成后，须对以下内容进行重点复核，经复核发现存在以下情形之一的，评标委员会应当当场修改评标结果，并在评标报告中记载：

- (1) 分值汇总计算错误的；
- (2) 分项评分超出评分标准范围的；
- (3) 评标委员会成员对客观评审因素评分不一致的；
- (4) 经评标委员会认定评分畸高、畸低的。

8.6.3 评标报告应详细说明符合性审查、详细评审的情况，并按得分由高到低顺序排列，得分相同的，按投标报价由低到高顺序排列。得分且投标报价相同的，由技术标分高到低顺序排列。

8.6.4 评标报告须经所有评标委员签名。评标委员会成员对需要共同认定的事项存在争议的，应当按照少数服从多数的原则作出结论。持不同意见的评标委员会成员应当在评标报告上签署不同意见及理由，否则视为同意评标报告。

附表 1：符合性审查记录表

序号	审查项目	审查结论
1	投标文件未按招标文件规定签署、盖章的；	
2	报价超过招标文件中规定的预算金额或者最高限价的；	
3	评标委员会认为投标人的报价明显低于其他通过符合性审查投标人的报价，有可能影响产品质量或者不能诚信履约，投标人不能证明其报价合理性的；	
4	未按招标文件评标办法第 8.3 条规定，对算术性错误修正确认的；	
5	对招标文件采购需求标注※的实质性要求存在偏离的；	
6	投标文件中含有采购人不能接受的附加条件的；	
7	存在法律、法规和招标文件中规定的其他无效情形的。	
审查结论（合格/不合格）		

注：不存在审查项目所述情形的，审查结论为符合（打“√”），否则为不符合（打“×”）。投标人出现任一项不符合，其符合性审查结论为“不合格”，不再进入详细评审。

附表 2：详细评审评分表

**水利工程日常维修养护费
—北京市西郊雨洪调蓄工程机闸维护
招标评分表**

表 1：商务标评审

序号	评分项目	分值	评分标准
1	投标报价	10	<p>(1) 评标基准价：满足招标文件要求且投标价格最低的有效投标报价为评标基准价。</p> <p>(2) 投标报价得分= (评标基准价/投标报价) ×100×10%</p> <p>(3) 报价得分计算结果按四舍五入规则保留小数点后两位数字。</p> <p>注：对小型和微型企业、监狱企业以及残疾人福利性单位产品的价格给予 6% 的扣除，用扣除后的价格参与评审</p>
2	履约能力	30	
2.1	类似业绩 (共 18 分)	18	<p>近三年 (2015 年 3 月 1 日至今) 已承担完成的类似项目，每有 1 项得 3 分，最高得 18 分。</p> <p>注：(1) 类似项目指类似机闸设备安装或运行维护项目等相关工作 (2) 须提供与用户签订的合同或验收资料或用户证明 (可有效说明合同工作内容、合同服务期)，未提供有效业绩证明不予计分。</p>
2.2	投标人资信 (共 3 分)	3	通过质量管理体系认证，得 1 分；
			通过环境管理体系认证，得 1 分；
			通过职业健康安全管理体系认证，得 1 分。
2.3	项目经理 (共 4 分)	2	职称：项目经理具有中级及以上职称得 2 分，否则不得分。
		2	学历：项目经理具有本科及以上学历得 2 分，具有大专学历得 1 分，否则不得分。
2.4	项目人员配置	5	<p>项目部组织结构合理，人员专业配置齐全、从业经验丰富，得 5 分；</p> <p>项目部组织结构合理，人员专业配置基本齐全，得 3 分；</p> <p>项目部组织机构较合理，但人员专业配置欠缺，得 1 分；</p> <p>项目部组织机构不合理，或人员专业配置严重缺失，不利于项目正常实施，得 0 分。</p>
商务部分合计		40	

水利工程日常维修养护费 —北京市西郊雨洪调蓄工程机闸维护 招标评分表

表 2：技术标评审

序号	评分项目	分值	评分标准
1	对采购需求的理解	3	<p>充分理解采购需求，对项目实施重点、关键点分析透彻，得 3 分；</p> <p>基本理解采购需求，对项目实施重点、关键点进行了一定的分析，得 2 分；</p> <p>基本理解采购需求，但没有对项目实施重点、关键点加以分析，得 1 分。</p> <p>对采购需求的理解有欠缺，得 0 分。</p>
2	闸门维护	12	<p>维护内容完整，并针对设备具体情况合理细化，得 4 分；</p> <p>维护内容完整，基本限于采购需求的内容，得 2 分；</p> <p>维护内容不完整，得 0 分。</p>
			<p>维护频率满足采购需求，维护时间安排具体合理，得 4 分；</p> <p>维护频率满足采购需求，维护时间安排基本合理，但不够具体，未能与设备部署相对应，得 3 分；</p> <p>维护频率满足采购需求，但维护时间安排不合理，得 2 分；</p> <p>维护频率不满足采购需求，得 0 分。</p>
			<p>维护方法合理可行、有针对性，得 4 分；</p> <p>维护方法基本可行，但缺乏针对性，得 3 分；</p> <p>维护方法可操作性不强，得 2 分；</p> <p>维护方法缺少实质性内容，得 0 分。</p>
	启闭机维护	12	<p>维护内容完整，并针对设备具体情况合理细化，得 4 分；</p> <p>维护内容完整，基本限于采购需求的内容，得 2 分；</p> <p>维护内容不完整，得 0 分。</p>
			<p>维护频率满足采购需求，维护时间安排具体合理，得 4 分；</p> <p>维护频率满足采购需求，维护时间安排基本合理，但不够具体，未能与设备部署相对应，得 3 分；</p> <p>维护频率满足采购需求，但维护时间安排不合理，得 2 分；</p> <p>维护频率不满足采购需求，得 0 分。</p>
			<p>维护方法合理可行、有针对性，得 4 分；</p> <p>维护方法基本可行，但缺乏针对性，得 3 分；</p> <p>维护方法可操作性不强，得 2 分；</p> <p>维护方法缺少实质性内容，得 0 分。</p>
闸站值守配置方案	8	<p>闸站值守人员数量安排合理，与看护点、看护时间相匹配，针对性强，得 4 分；</p> <p>闸站值守人员数量安排基本满足看护需要，但未明确与看护点、看护时间的关系，缺乏针对性，得 2 分；</p> <p>闸站值守人员数量安排明显不能满足看护工作需要，得 0 分。</p>	
		<p>闸站值守时间安排清晰，完全满足采购需求，得 4 分；</p> <p>闸站值守时间安排未完全满足采购需求，得 2 分；</p> <p>未明确闸站值守，得 0 分。</p>	
3	突发事件处置方案	5	<p>对突发事件识别全面，相应的处置措施合理，得 5 分；</p> <p>对突发事件识别有一定的分析，相应的处置措施合理，得 4 分；</p> <p>对突发事件识别有一定的分析，但相应的处置措施不合理，得 2 分；</p> <p>未对突发事件识别，得 0 分。</p>

4	劳动力配置	4	劳动力配置合理，工种设置与维护内容相适应，劳动力安排充分考虑了项目维护时段、维护地点，得4分； 劳动力配置基本合理，工种设置与维护内容相适应，但劳动力安排未能体现与维护时段、维护地点的关系，得3分； 劳动力配置不合理，或工种设置与维护内容不完全适应，得0分。
5	设备机具配置	4	项目实施所需工器具及设备配置充足，能提高工作质量和效率，得4分； 项目实施所需工器具及设备配置基本满足需要，得3分； 项目实施所需工器具及设备配置不合理，得0分。
6	质量保证体系及保障措施	4	项目实施标准满足要求，质量保证体系健全，保障措施科学合理、针对性强，得4分； 项目实施标准满足要求，质量保证体系健全，保障措施缺乏针对性，得2分； 项目实施标准基本满足要求，质量保证体系不健全或无具体保障措施，得0分；
7	安全防护、文明管护措施	4	目标明确，措施完善，对危险源辨识全面，有针对性、科学、合理，得4分； 目标明确，措施较完善、合理，但缺乏针对性，得2分； 目标不明确，或措施不合理，得0分，
8	环保措施	4	对本项目实施过程中可能出现的环境影响认识全面深刻，并制定了对应的环保措施，内容科学、合理、可行，针对性强，得4分； 对本项目实施过程中可能出现的环境影响有分析，并制定了环保措施，但不全面，缺乏针对性，得2分； 没有分析环境影响或相应措施不合理，得0分。
技术部分		60	
合计（商务+技术）		100	

第四章 合同文件

1、中标通知书

水利工程日常维修养护费 —北京市西郊雨洪调蓄工程机闸维护 中标通知书

(招标编号: **BRR18-BJ1-ZB-014-01**)

(单位名称):

贵单位于__年__月__日递交的《水利工程日常维修养护费—北京市西郊雨洪调蓄工程机闸维护投标文件》(招标编号: **BRR18-BJ1-ZB-014-01**), 经评标委员会评审, 确定贵单位为中标人。中标金额为: _____。

请贵单位按招标文件的要求办理履约保证金, 并于__年__月__日前往_____签订合同。

采购人(盖章): _____

法定代表人(签字): _____

_____年____月____日

2、合同文本

水利工程日常维修养护费 —北京市西郊雨洪调蓄工程机闸维护合同书

发包人（甲方）：北京市西郊雨洪调蓄工程管理处

承包人（乙方）：

依照《中华人民共和国合同法》以及有关法律、法规，就本项维护工程有关事项，经双方协商签订合同如下：

第一条 项目概况

1、项目名称：水利工程日常维修养护费—北京市西郊雨洪调蓄工程机闸维护

2、工程地点：北京市

3、合同工作内容

（1）乙方代维管理范围

①闸门维修养护包括：杏石口节制闸、阜石路砂石坑分洪闸、西黄村砂石坑分洪闸、东水西调出口节制闸、阜石路砂石坑分洪暗涵出口检修闸、退水闸。

②启闭机维修养护包括：杏石口节制闸液压启闭机、阜石路砂石坑分洪闸液压启闭机、西黄村砂石坑分洪闸液压启闭机、东水西调出口节制闸电葫芦、阜石路砂石坑分洪暗涵出口检修闸卷扬式启闭机、退水闸电葫芦。

③闸站值守：永引渠杏石口闸枢纽闸站值守及环境保洁。

（2）乙方代维管理内容

①按照《水闸技术管理规程》SL 75-2014 的相关要求及《北京市西郊雨洪调蓄工程管理处闸门、启闭机检查保养制度》，完成闸门及启闭机房的日常巡视检查、维护保养及卫生保洁工作。

②协助甲方完成相关检查工作。

4、承包期：2018年4月1日至2019年3月31日。

第二条 双方的责任和义务

1、甲方的责任和义务

（1）有权审定乙方制定的维护服务方案，并监督实施。

（2）对本区域内的服务事项有知情权。

（3）对乙方提供的服务有建议、督促的权利。

(4) 甲方有权利对乙方工作人员的工作进行监督、检查，并可要求乙方更换驻地人员。

(5) 甲方对乙方在服务过程中出现的质量问题，有权下发整改通知书责令整改，逾期不整改对甲方造成损失的，甲方有权对损失部分向乙方要求赔偿；合同期内两次下发整改通知，乙方仍没有按照甲方要求整改的，甲方有权解除合同，损失由乙方承担。

(6) 有关法律规定和当事人约定的其他权利义务。

(7) 甲方应配合乙方完成各项工作，有条件的情况下，为乙方项目实施提供便利。

(8) 按时支付给乙方承包费用。

2、乙方责任

(1) 妥善保管和正确使用档案资料，及时记载有关变更信息，乙方及有关人员，不得将履行此合同过程中获悉的甲方商业秘密及其他秘密事项泄露给第三人。

(2) 及时向甲方通报本区域内有关服务的重大事项，接受甲方的监督。

(3) 教育工作人员礼貌、热情为甲方服务；保证服务质量，达到甲方满意。

(4) 乙方自行解决办公及生活用房。

(5) 爱护建筑物及室内外设施，注意节水节电。如因乙方人员失误造成损坏，由乙方承担经济责任。

(6) 乙方工作人员数量及作业时间要按合同约定和甲方要求确定。工作人员调整、休假等必须事先征得甲方同意，并做好相应安排，保证服务正常有序、不出纰漏。

(7) 乙方应按照国家及北京市相关规定为服务人员上取社会保险。

(8) 乙方人员履行合同期间，必须遵守国家的法律、法规和甲方的相关规章制度。如发生违法违规违纪行为，或违反甲方管理规定的行为，给甲方造成损失的，除追究当事人责任外，乙方负连带责任。

第三条 合同额及支付方式

1、本项目实行固定总价承包。机闸维护工作费用合同价款为：人民币大写_____

2、支付时间：按季度支付。承包人按工程进度计划完成相应工作，经发包人检查合格、财政资金如期到位后，发包人根据核准的工程量，于合同承包期内每季度末结算当季工程款（因财政部门支付进度等要求，2018年第4季度工程款于2018年11月月底前完成支付）。如财政资金未如期到位，则发包人在财政资金实际到位后按季向承包人支付已完成核准工程量价款。如合同价款超出财政批复预算，则最终结算以财政批复预算为准。；履约保证金于项目最终验收合格之日起10日内退还。

3、抢险工作费用视维修抢险项目情况再另行商定。

4、甲方有权在支付费用时，扣除罚款。

5、每期支付时，乙方提交支付申请，经甲方审核确认后予以支付。

6、在实际支付时，如遇北京市财政局国库结账等特殊时期，具体支付将根据北京市财政局有关

规定调整执行；

7、如项目需通过政府审计，最终付款以项目政府审计结果为准。

第四条 违约责任

1、乙方违约

- (1) 乙方无正当理由未按开工通知的要求进场组织作业。
- (2) 乙方私自将合同或权利转让（分包）。
- (3) 乙方未按合同要求标准完成合同内容。
- (4) 对乙方违约发出警告

乙方发生违约行为，甲方应及时向乙方发出口头、书面警告，限其次日改正并提交整改报告，经甲方审查通过后方可继续工作。

乙方采取有效措施改正，尽可能挽回由于违约造成的损失。乙方采取措施所增加的费用，由乙方承担。

乙方在收到警告后 2 天内仍不采取有效措施进行整改的，甲方可暂停乙方工作，停止支付工程款。

甲方有权采取其他措施保证项目的继续实施，所发生费用由乙方负责。

- (5) 乙方违约解除合同

乙方发生违约行为，甲方发出限期整顿通知 2 天后，乙方仍不提交整改报告，甲方可单方解除合同同时派人员完成承包内容的工作，接管过程中可以使用乙方的设备、工具，但并不免除乙方应负的责任。

合同终止后，对未结算的价款按乙方实际完成工作量及给甲方造成的损失一并考虑。

2、甲方违约

- (1) 甲方由于主观原因未能按合同规定的时间支付工程款。
- (2) 由于法律、财务等原因导致甲方无法继续履行合同规定的义务。
- (3) 甲方违约，乙方可解除合同。解除合同后的付款按乙方实际完成工作量予以结算。

3、监督检查

- (1) 由甲方组织综合检查，对乙方进行考核，对不标准的进行相应处罚。
- (2) 在检查过程中，如遇到不服从甲方管理要求者，甲方有权要求更换人员。
- (3) 乙方须制定安全管理制度报甲方备案，指定安全员进行现场管理并接受乙方监督，发现问题及时整改。乙方不履行相关安全操作规定的，发生安全事故及违法案件的，甲方有权进行相应处罚，直至解除合同。
- (4) 全体现场人员须穿戴具有统一标识的工作服，使用的车辆须符合交通、环卫标准。

第五条 安全施工

- 1、双方签订安全责任书。
- 2、乙方应设立安全机构，加强安全检查，依法对施工人员进行安全教育。
- 3、乙方应自觉执行有关安全的法律、法规和操作规程，常规作业要统一着装；水上作业时，工人须穿着救生衣；特殊岗位须持证上岗，以确保工人的人身安全。
- 4、在有毒有害环境中施工，乙方应按有关规定提供相应的防护措施。
- 5、乙方应保证工人的饮食、住宿安全及驻地的消防安全。
- 6、乙方应无条件配合甲方及行业主管部门安全检查，对检查出的问题要立即整改。
- 7、发生事故时，乙方应采取有效措施控制事态将情况上报甲方及有关部门，在 24 小时内向甲方提交书面报告，同时按政府有关部门要求处理。乙方要承担事故的全部责任，甲方不承担任何责任。
- 8、乙方负责做好合同履行期间的安全管理工作，做好安全措施，不得发生安全事故。
- 9、在有毒有害有限空间环境中施工，乙方应按有关规定提供相应的防护措施，发生安全事故的由承保人负责。

第六条 不可抗力

不可抗力应以国家和本市有关主管部门正式发布为准。不可抗力发生后，乙方应迅速采取措施，尽力减少损失，并在 24 小时内向甲方代表书面通报受害情况，灾害继续发生，乙方应每天持续向甲方报告灾害及应对采取措施，直到灾害结束。

- 1、甲方应对灾害处理提供必要条件。
- 2、因灾害发生的费用由双方协商解决。
- 3、工程本身的损害由甲方承担。
- 4、人员伤亡由乙方负责同时承担相应费用。
- 5、造成乙方设备、机械的损坏及停工等损失，由乙方承担。

第七条 合同变更

在合同期限内，为保障本项目的正常运行，随着合同管理项目的增减，人员及费用也将做相应调整，发承包双方以补充协议的方式进行确定，补充协议作为本协议的一部分，与本协议具有同等法律效力。

第八条 合同争议解决途径

- 1、甲乙双方因本合同而产生的争议应首先通过协商解决，不能协商解决的，任何一方均可向北京市人民法院提起诉讼。
- 2、对本合同的任何修改、补充须经双方书面确认，与本合同具有同等的法律效力。

3、法律、法规规定的其他情形。

第九条 合同终止

本合同终止后，发承包双方应当共同做好债权债务处理事宜，包括服务费用的清算、对外签订的各种协议的执行等；发承包双方应当相互配合，做好服务的交接和善后工作。

第十条 合同份数

本合同共__份，具有同等效力，甲方、乙方双方分别保存__份。

发包人：（盖章）

承包人：（盖章）

发包人法定代表人：
（或委托代理人）

承包人法定代表人：
（或委托代理人）

年 月 日

年 月 日

3、安全生产协议书

安全生产协议书

项目名称：北京市西郊雨洪调蓄工程机闸维护

建设地点：北京市

发 包 人：北京市西郊雨洪调蓄工程管理处

承 包 人：_____（以下称为“乙方”）

为贯彻“安全第一，预防为主”的方针，确保北京市西郊雨洪调蓄工程机闸维护的实施安全，依照国家、北京市的有关法规和政策，甲、乙双方经充分协商，特签订本安全生产协议书。

一、本安全生产协议书作为水利工程日常维修保养费—北京市西郊雨洪调蓄工程机闸维护合同的附件，与该合同具有同等效力。

二、乙方的法定代表人、项目经理、安全生产负责人、工地的现场安全员应对本项目安全生产工作各负其责。

三、根据《北京市建设工程文明安全施工管理规定》的有关要求，甲方有权审查乙方安全管理体系是否符合市、区政府及有关主管部门的规定，有权向乙方提出安全施工的要求以及日常施工现场的督促检查。

四、乙方在承包工程施工中，必须根据设计图纸和施工规范，针对工程特点编制施工组织设计和落实相应的安全措施，健全安全管理体系，组织有关安全知识学习、安全教育等活动，建立各项安全操作规程、安全生产责任制和安全检查制度。

五、乙方在施工中要认真执行《北京市建设工程施工现场管理办法》、《北京市建设工程施工现场安全防护基本标准》、《北京市建设工程施工现场管理基本标准》、《北京市建设工程施工现场环境保护工作基本标准》、《北京市建设工程施工现场保卫工作基本标准》、《北京市建设工程施工现场管理补充生活设施及卫生防疫管理标准》和《北京市建设工程施工现场文明安全施工补充标准》等文件的有关规定。甲方将严格执行上述各项标准作为施工过程中安全检查和奖惩的依据。

六、乙方施工人员中的电工、焊工、起重吊运指挥、挂钩工等特殊工种必须按国家《特种作业人员安全技术培训考核管理规定》持有劳动部门签发的有效操作证件上岗，严禁无证、违章操作；施工机具中的受压容器、电气设备必须具有符合安全要求的保护设施。

七、乙方在施工过程中，必须注意对地下管线及周围绿化和地面构筑物的保护。乙方要采取合理施工方案严格施工工艺，严格控制地表沉降，加强对地下管线和地面构造物的监控量测，及时采取有效措施保证地下管线和地表构造物的安全。如遇有不明情况，应及时向有关部门联系，采取有效保护措施，在施工过程中造成的地下管线和地表构造物的损坏，由乙方承担全部责任。

八、乙方在施工过程中，应认真组织审核发包人下发的施工图纸，并严格按审核后的施工图纸

及相应的国家有关标准施工，不允许随意改变施工工艺和工法，否则出现的任何施工质量和安全问题都将由乙方承担全部责任。

九、若在施工过程中发生人员伤亡（含刑事案件）、火灾、爆炸等事故，乙方必须立即按有关规定及时上报甲方及其政府主管部门，事故责任以及事故损失均由乙方负责。

十、乙方在合同签订之后，应尽快自觉配合甲方有关部门办理开工报告手续。

十一、本协议未尽事宜，依据有关法规、规章处理，法规、规章没有明确规定的，经双方协商处理解决。

十二、本协议自签订之日起生效。

十三、本责任书一式_____份，甲方_____份，己方_____份，合同履行期间有效。

甲方：（盖单位章）

乙方：（盖单位章）

法定代表人或授权委托人
（签名）

法定代表人或授权委托人
（签名）

签订日期： 年 月 日

4、廉政责任书

廉政责任书

项目名称：_____

建设地点：_____

委托人：_____（以下称为“甲方”）

受托人：_____（以下称为“乙方”）

为加强项目建设中的廉政建设，规范甲乙双方的各项活动，防止发生各种谋取不正当利益的违法违纪行为，保护国家、集体和当事人的合法权益，根据国家有关法律法规和廉政建设责任制规定，甲乙双方特订立本廉政责任书。

第一条 甲乙双方的责任

（一）应严格遵守国家关于市场准入、项目招标投标、项目建设和市场活动的有关法律、法规，相关政策，以及廉政建设的各项规定。

（二）严格执行建设合同文件，自觉按合同办事。

（三）业务活动必须坚持公开、公平、公正、诚信、透明的原则（除法律法规另有规定者外），不得为获取不正当的利益，损害国家、集体和对方利益，不得违反第三方安全测评管理的规章制度。

（四）发现对方在业务活动中有违规、违纪、违法行为的，应及时提醒对方，情节严重的，应向其上级主管部门或纪检监察、司法等有关机关举报。

第二条 甲方责任

甲方的领导和从事该建设项目的工作人员，在事前、事中、事后应遵守以下规定：

（一）不准向乙方和有关单位索要或接受回扣、礼金、有价证券、贵重物品和好处费、感谢费等。

（二）不准在乙方和有关单位报销任何应有甲方或个人支付的费用。

（三）不准要求、暗示或接受乙方和有关单位为个人装修住房、婚丧嫁娶、配偶子女的工作安排以及出国（境）、旅游等提供方便。

（四）不准参加有可能影响公正执行公务的乙方和相关单位的宴请、健身、娱乐等活动。

（五）不准向乙方和有关单位介绍或为配偶、子女、亲属参与同甲方项目建设合同有关的设备、材料、分包等经济活动。不得以任何理由要求乙方购买项目建设合同规定以外的材料、设备、服务等。

第三条 乙方的责任

应与甲方保持正常的业务交往，按照有关法律法规和程序开展业务工作，严格执行项目有关方

针、政策，尤其是有关的强制性标准和规范，并遵守以下规定：

（一）不准以任何理由向甲方及其工作人员索要、接受或赠送礼金、有价证券、贵重物品及回扣、好处费、感谢费等。

（二）不准以任何理由为甲方和相关单位报销应由对方或个人支付的费用。

（三）不准接受或暗示为甲方、相关单位或个人装修住房、婚丧嫁娶、配偶子女的工作安排以及出国（境）旅游等提供方便。

（四）不准以任何理由为甲方、相关单位或个人组织有可能影响公正执行公务的宴请、健身、娱乐等活动。

第四条 违约责任

（一）甲方工作人员有违反本责任书第一、二条责任行为的，按照管理权限，依据有关法律法规和规定给与党纪、政纪处分或组织处理；涉嫌犯罪的，移交司法机关追究刑事责任。

（二）乙方工作人员有违反本责任书第一、三条责任行为的，按照管理权限，依据有关法律法规和规定给与党纪、政纪处分或组织处理；涉嫌犯罪的，移交司法机关追究刑事责任。

第五条 其它

（一）本责任书作为建设合同的附件，与建设合同具有同等法律效力。经双方签署后立即生效。

（二）本责任书的有效期为双方签署之日起至该项目最终验收合格时止。

（三）本责任书一式____份，由甲方执____份、乙方执____份，送交甲乙双方的监督单位各一份。

甲方单位：（盖章）

乙方单位：（盖章）

法定代表人或授权委托人：

法定代表人或授权委托人：

地址：

地址：

电话：

电话：

年 月 日

年 月 日

甲方监督单位（盖章）

乙方监督单位（盖章）

年 月 日

年 月 日

第五章 投标文件的组成

1、投标书

投标书（格式）

致：（采购人名称）

我们已经仔细研究了《水利工程日常维修养护费—北京市西郊雨洪调蓄工程机闸维护招标文件》（招标编号：**BRR18-BJ1-ZB-014-01**）。本文件签署人受正式委托，兹以投标人的名义并代表_____（投标人的名称）按招标文件要求递交全套文件的一份正本和四份副本给贵方。

本文件签署人特以本函在此声明并同意：

1、我方完全接受上述招标文件、包括补遗和修改文件及有关附件的全部内容，我们决定对本次招标进行投标，我们将按招标文件的所有规定对合同的完成承担全部责任和义务。我单位对该合同的投标总价为人民币（大写）：_____元（小写：_____）。

2、我方已详细阅读和审查了全部招标文件，包括修改文件（如有的话）以及全部参考资料和有关附件。我方已完全清楚，并放弃对招标文件提出质疑的权利。

3、本投标有效期为从规定的递交投标文件截止日起 90 天内有效。

4、在投标截止日期后，如我方在投标有效期内撤回投标，或在收到中标通知后 30 天内未能与采购人签订合同，或未按要求提交履约保证金，承担相应赔偿责任。

5、我方同意提供由采购人可能要求的与投标有关的任何其它资料或数据。

6、我方完全理解采购人不一定要接受最低价的投标或收到的任何投标。

投标人：_____单位名称_____（公章）

法定代表人：

（或授权委托人）：_____（签字或盖章）

日期：_____年_____月_____日

开标一览表

招标编号：

项目名称：

项目名称	投标总价 (人民币/元)		项目服务期	备注
	大写			
	小写			

注：

- (1) 本表中投标报价须与投标书报价一致，如不一致时，以投标书报价大写为准；
- (2) 除“备注”外，本表内容缺一不可，格式、内容、签署和盖章必须完整，否则将作为无效投标被拒绝。

投标人： _____ 单位名称 _____ (公章)

法定代表人：

(或授权委托人)： _____ (签字或盖章)

日期： _____ 年 _____ 月 _____ 日

2、法定代表人身份证明书

法定代表人身份证明书（格式）

单位名称：_____

单位性质：_____

地 址：_____

成立时间：_____

经营期限：_____

姓名：_____ 性别：_____ 年龄：_____ 职务：_____

身份证号码：_____

系_____投标人名称_____ 法定代表人。

特此证明。

附：法定代表人身份证复印件

投标人：_____（加盖单位公章）

日 期： 年 月 日

3、授权委托书

授权委托书（格式）

致：_____（采购人名称）

本人_____（姓名）系_____（投标人名称）的法定代表人，现委托_____（姓名）（居民身份证号：_____）为我方的代理人，以我方名义签署、澄清、说明、补正、递交、撤回、修改_____（项目名称）的投标文件、签订合同和处理有关事宜，其法律后果由我方负责。

代理人无转委托权。

附： 授权委托书身份证复印件

投标人：_____（公章）

法定代表人：_____（签字或盖章）

身份证号码：_____

授权委托人：_____（签字或盖章）

身份证号码：_____

日 期：_____年____月____日

4、投标报价书

(1) 工程量清单说明

- 1) 本工程量清单应与招标文件中的投标人须知、合同条款、采购需求等一起阅读和理解。
- 2) 本工程量清单仅是投标报价的共同基础，实际工程计量和工程价款的支付应遵循合同条款的约定。
- 3) 本章约定的计量和计价规则适用于合同履行过程中工程量计量与价款支付、工程变更、索赔和工程结算。
- 4) 本条与下述第(2)条和第(3)条的说明内容是构成合同文件的已标价工程量清单的组成部分。

(2) 投标报价说明

- 1) 工程量清单中的每一子目须填入单价或价格，且只允许有一个报价。
- 2) 工程量清单中标价的单价或金额，应包括所需的人工费、材料和施工机具使用费和企业管理费、利润以及一定范围内的风险费用等。所谓“一定范围内的风险”是指合同约定的风险。

如下风险(包括但不限于此)视为投标人的风险，计入报价内，由投标人承担。

- ①合同实施期间，由投标人提供的材料、设备和人工的价格变化；
 - ②季节性雨水、风等自然因素对施工的影响；
 - ③一周内不超过12小时停水、停电造成损失。
- 3) 工程量清单中投标人没有填入单价或价格的子目，其费用视为已分摊在工程量清单中其他相关子目的单价或价格之中。

4) 投标报价应根据招标文件中的有关计价要求，并按照下列依据自主报价。

- ①本招标文件；
- ②国家或省级、行业建设主管部门颁发的计价办法；
- ③企业定额，国家或省级、行业建设主管部门颁发的计价定额；
- ④招标文件(包括工程量清单)的澄清、补充和修改文件；
- ⑤项目现场情况、项目特点及拟定的项目技术方案；
- ⑥与建设项目相关的标准、规定等技术资料；
- ⑦其他的相关资料。

5) 投标总价由分部分项工程费、措施项目费、其他项目费、规费和税金组成，并且投标总价应当与构成已标价工程量清单的分部分项工程费、措施项目费、其他项目费、规费、税金的合计金额一致。

6) 分部分项工程和单价措施项目按下列要求报价：

①分部分项工程和单价措施清单项目计价应依据计价计量规范中关于综合单价的组成内容确定报价。

②“分部分项工程和单价措施项目清单与计价表”所列各子目的综合单价组成中，各子目的人工、

材料和机械台班消耗量由投标人按照其自身情况做充分的、竞争性考虑。材料消耗量包括损耗量。

7) 总价措施项目按下列要求报价:

①总价措施项目清单计价应根据投标人的施工组织设计以“项”为单位计价。投标人所填报价格应包括除规费、税金外的全部费用。

②措施项目清单中的安全文明施工费应按国家、省级或行业建设主管部门的规定计价，不得作为竞争性费用。

经过测算，国家、省级或行业建设主管部门的规定的费率不能满足安全文明施工措施所需费用（特别是扬尘治理所需费用的投入造成的安全文明施工措施费用的增加），投标人应当根据实际情况填报相应费用。

③招标人提供的总价措施项目清单与计价表中所列项目仅指一般的通用项目，投标人在报价时应充分、全面地阅读和理解招标文件的相关内容和约定，对招标人给出的总价措施项目清单的内容进行细化或增补。

④“总价措施项目清单与计价表”中所填写的报价金额，应全面涵盖招标文件约定的投标人中选后所需要履行的责任和义务的全部费用。

⑤对于“总价措施项目清单与计价表”中所填写的报价金额，应按照“总价措施项目清单报价分析表”对措施项目报价的组成进行详细的列项和分析。

8) 其他项目清单费应按下列规定报价:

①暂列金额：0；②暂估价：0；③计日工：0；④总承包服务费：0。

9) 规费和税金应按“规费、税金项目清单与计价表”所列项目并根据国家、省级或行业建设主管部门的有关规定列项和计算。

10) 除招标文件有强制性规定以及不可竞争部分以外，投标报价由投标人自主确定，但不得低于其成本。

11) 工程量清单计价所涉及的生产资源（包括各类人工、材料、工程设备、施工设备、临时设施、临时用水、临时用电等）的投标价格，应根据自身的信息渠道和采购渠道，分析其市场价格水平并判断其整个施工周期内的变化趋势，体现投标人自身的管理水平、技术水平和综合实力。

12) 企业管理费应由投标人在保证不低于其成本的基础上做竞争性考虑；利润由投标人根据自身情况和综合实力做竞争性考虑。

13) 投标人在投标报价中应考虑项目所需的办公用房及食宿等费用。

14) 报价货币：人民币；计价精度：精确到人民币“分”。

15) 工程量清单与计价表:

本项目投标报价所采用的工程量清单与计价表表式应按现行《建设工程工程量清单计价规范》（GB50500-2013）执行，除未发生项目（空白表格）无需提供外，其他凡填写数据的计价表均应完整提供。

(3) 工程量清单

分部分项工程和单价措施项目清单与计价表

工程名称：设备维修养护

第 1 页 共 4 页

序号	子目编码	子目名称	子目特征描述	计量单位	工程数量	金额（元）			
						综合单价	合价	其中 暂估价	
	一、	永引渠杏石口闸枢纽							
1	03B001	杏石口节制闸维修养护	1.门体清洁、整体检查、零星补漆、润滑油补充等 2.具体维修养护内容详见招标文件及维护方案 3.维修养护所发生的所有人工、材料、机械费用均包含在投标报价中 4.维修养护时间：2018年4月1日至2019年3月31日	座	1				
2	03B002	阜石路砂石坑分洪闸维修养护	1.门体清洁、整体检查、零星补漆、润滑油补充等 2.具体维修养护内容详见招标文件及维护方案 3.维修养护所发生的所有人工、材料、机械费用均包含在投标报价中 4.维修养护时间：2018年4月1日至2019年3月31日	座	1				
3	03B003	西黄村砂石坑分洪闸维修养护	1.门体清洁、整体检查、零星补漆、润滑油补充等 2.具体维修养护内容详见招标文件及维护方案 3.维修养护所发生的所有人工、材料、机械费用均包含在投标报价中 4.维修养护时间：2018年4月1日至2019年3月31日	座	1				
4	03B004	东水西调出口节制闸维修养护	1.门体清洁、整体检查、零星补漆、润滑油补充等 2.具体维修养护内容详见招标文件及维护方案 3.维修养护所发生的所有人工、材料、机械费用均包含在投标报价中 4.维修养护时间：2018年4月1日至2019年3月31日	座	1				
本页小计									

分部分项工程和单价措施项目清单与计价表

工程名称：设备维修养护

第 2 页 共 4 页

序号	子目编码	子目名称	子目特征描述	计量单位	工程量	金额（元）		
						综合单价	合价	其中
								暂估价
5	03B005	杏石口节制闸启闭机维修养护	1.启闭机维修养护（液压启闭机、中六型标准） 2.全程启闭实验 3.具体维修养护内容详见招标文件及维护方案 4.维修养护所发生的所有人工、材料、机械费用均包含在投标报价中 5.维修养护时间：2018年4月1日至2019年3月31日	台	1			
6	03B006	阜石路砂石坑分洪闸、西黄村砂石坑分洪闸启闭机维修养护	1.启闭机维修养护（液压启闭机、小七型标准） 2.全程启闭实验 3.具体维修养护内容详见招标文件及维护方案 4.维修养护所发生的所有人工、材料、机械费用均包含在投标报价中 5.维修养护时间：2018年4月1日至2019年3月31日	台	4			
7	03B007	东水西调出口节制闸启闭机维修养护	1.启闭机维修养护（双沟电动葫芦、小八型标准） 2.全程启闭实验 3.具体维修养护内容详见招标文件及维护方案 4.维修养护所发生的所有人工、材料、机械费用均包含在投标报价中 5.维修养护时间：2018年4月1日至2019年3月31日	台	1			
8	03B008	应急液压控制启闭机维修养护	1.启闭机维修养护（液压启闭机、中六型标准） 2.全程启闭实验 3.具体维修养护内容详见招标文件及维护方案 4.维修养护所发生的所有人工、材料、机械费用均包含在投标报价中 5.维修养护时间：2018年4月1日至2019年3月31日	台	1			
9	03B009	永引渠杏石口闸枢纽启闭机零件更换	1.启闭机全年零件更换费用	项	1			
		分部小计						
本页小计								

分部分项工程和单价措施项目清单与计价表

工程名称：设备维修养护

第 3 页 共 4 页

序号	子目编码	子目名称	子目特征描述	计量单位	工程量	金额（元）		
						综合单价	合价	其中 暂估价
	二、	阜石路砂石坑分洪暗涵出口闸						
10	03B010	阜石路砂石坑分洪暗涵出口闸维修养护	1.门体清洁、整体检查、零星补漆、润滑油补充等 2.具体维修养护内容详见招标文件及维护方案 3.维修养护所发生的所有人工、材料、机械费用均包含在投标报价中 4.维修养护时间：2018年4月1日至2019年3月31日	座	1			
11	03B011	阜石路砂石坑分洪暗涵出口闸启闭机维修养护	1.启闭机维修养护（卷扬式启闭机、小七型标准） 2.全程启闭实验 3.具体维修养护内容详见招标文件及维护方案 4.维修养护所发生的所有人工、材料、机械费用均包含在投标报价中 5.维修养护时间：2018年4月1日至2019年3月31日	台	2			
12	03B012	阜石路砂石坑分洪暗涵出口闸启闭机零件更换	1.启闭机全年零件更换费用	项	1			
		分部小计						
		阜石路砂石坑退水闸						
13	03B013	阜石路砂石坑退水闸维修养护	1.门体清洁、整体检查、零星补漆、润滑油补充等 2.具体维修养护内容详见招标文件及维护方案 3.维修养护所发生的所有人工、材料、机械费用均包含在投标报价中 4.维修养护时间：2018年4月1日至2019年3月31日	座	1			
本页小计								

分部分项工程和单价措施项目清单与计价表

工程名称：设备维修养护

第 4 页 共 4 页

序号	子目编码	子目名称	子目特征描述	计量单位	工程量	金额（元）			
						综合单价	合价	其中	
								暂估价	
14	03B014	阜石路砂石坑退水闸电动葫芦维修养护	1.启闭机维修养护（平板闸门电动葫芦、小七型标准） 2.全程启闭实验 3.具体维修养护内容详见招标文件及维护方案 4.维修养护所发生的所有人工、材料、机械费用均包含在投标报价中 5.维修养护时间：2018年4月1日至2019年3月31日	台	1				
15	03B015	阜石路砂石坑退水闸电动葫芦零件更换	1.启闭机全年零件更换费用	项	1				
		分部小计							
		措施项目							
		分部小计							
本页小计									
合计									

其他项目清单与计价汇总表

工程名称：设备维修养护

第 1 页 共 1 页

序号	子目名称	计量单位	金额（元）	备注
1	暂列金额（不包括计日工）	项		明细详见表-12-1
2	暂估价			
2.1	材料和工程设备暂估价			明细详见表-12-2
2.2	专业工程暂估价			明细详见表-12-3
3	计日工			明细详见表-12-4
4	总承包服务费			明细详见表-12-5
	合 计			

规费、税金项目计价表

工程名称：设备维修养护

第 1 页 共 1 页

序号	项目名称	计算基础	计算基数	费率 (%)	金额 (元)
1	规费	社会保险费+住房公积金费			
1.1	社会保险费	其中：人工费+其中：人工费+其中：计日工人工费			
1.2	住房公积金费	其中：人工费+其中：人工费+其中：计日工人工费			
2	税金	分部分项工程+措施项目+其他项目+规费			
合计					

分部分项工程和单价措施项目清单与计价表

工程名称：闸站值守

第 1 页 共 1 页

序号	子目编码	子目名称	子目特征描述	计量单位	工程量	金额（元）		
						综合单价	合价	其中
								暂估价
		整个项目						
1	03B001	永引渠杏石口闸值守人员	1. 闸站运行维护人员 2. 值守人员执行四班三运转运行 3. 管理人员一名 4. 值守人员应持有招标文件中要求的相关专业资格证 5. 报价包含值守人员工资、加班费用、国家规定的保险、公积金、福利等所有费用 6. 值守时间：2018年4月1日至2019年3月31日	人/年	11			
2	05B001	水面保洁（含冰面保洁）	1. 包括垃圾、水草、打捞 2. 水面保洁，上船，含油耗、人工、机械台班等 3. 冰面保洁 4. 保洁标准满足建设单位要求 5. 日常巡视 6. 产生的垃圾及时处理、外运及消纳 7. 保洁时间：2018年4月1日至2019年3月31日	m2	3000			
3	05B002	岸坡保洁	1. 包括垃圾、杂物清理 2. 产生垃圾及时处理、外运及消纳 3. 保洁标准满足建设单位要求 4. 日常巡视 5. 保洁时间：2018年4月1日至2019年3月31日	m2	1200			
		分部小计						
		措施项目						
		分部小计						
本页小计								
合计								

总价措施项目清单与计价表

工程名称：闸站值守

第 1 页 共 1 页

序号	项目编码	子目名称	计算基础	费率 (%)	金额 (元)	备注
1	031302001001	安全文明施工				
2	031302002001	夜间施工增加				
3	031302003001	非夜间施工增加				
4	031302004001	二次搬运				
5	031302005001	冬雨季施工增加				
6	031302006001	已完工程及设备保护				
合 计						

其他项目清单与计价汇总表

工程名称：闸站值守

第 1 页 共 1 页

序号	子目名称	计量单位	金额（元）	备注
1	暂列金额（不包括计日工）	项		明细详见表-12-1
2	暂估价			
2.1	材料和工程设备暂估价			明细详见表-12-2
2.2	专业工程暂估价			明细详见表-12-3
3	计日工			明细详见表-12-4
4	总承包服务费			明细详见表-12-5
合 计				

规费、税金项目计价表

工程名称：闸站值守

第 1 页 共 1 页

序号	项目名称	计算基础	计算基数	费率（%）	金额（元）
1	规费	社会保险费+住房公积金费			
1.1	社会保险费	其中：人工费+其中：人工费+其中：计日工人工费			
1.2	住房公积金费	其中：人工费+其中：人工费+其中：计日工人工费			
2	税金	分部分项工程+措施项目+其他项目+规费			
合计					

5、投标人资格证明文件

(1) 投标人基本情况

投标人基本情况表（格式）

单位名称						
注册地址						
联系方式	电话		传真			
	网址		邮政编码			
成立时间						
单位性质						
法定代表人	姓名		出生年月		学历	
单位资质			员工总人数（人）			
法人营业执照号						
固定资产（万元）						
流动资金（万元）						
开户银行	名称					
	帐号					

(2) 投标人关于资格的声明函

投标人关于资格的声明函

致：_____（采购人名称）_____

我方愿意参加_____（项目名称）_____投标，并在此郑重声明：

1、我方承诺完全具备《中华人民共和国政府采购法》第二十二条第一款规定的条件以及本项目招标文件规定的投标人须满足的特定条件。

2、我方承诺信用记录中 1)没有被列入失信被执行人, 2)没有被列入重大税收违法案件名单, 3)没有被列入政府采购违法失信行为记录名单, 否则, 可将我方的投标文件按照无效投标文件处理。

3、我方承诺参加政府采购活动前三年内, 在经营活动中没有重大违法记录。

4、我方承诺按照本项目招标文件和相关技术标准的要求, 提供相关服务, 并承担因服务质量等引起的一切责任。

5、我方承诺投标文件中所有的资料及所作各项承诺均真实准确, 不存在任何虚假之处, 否则, 评标委员会可将我方的投标文件按照无效投标文件处理, 即使我方中标, 中标结果无效, 对于因此给其他投标人及你方造成的全部损失, 我方同意无条件予以赔偿。

6、我方不属于本项目招标文件第二章投标须知第 4.2 款规定的任何情形。

7、我方承诺以下披露的信息包含全部关联单位且情况属实：

关联关系	单位名称
与本单位的单位负责人为同一人的其他单位	
与本单位存在直接控股、管理关系的其他单位	
注：投标人须真实提供上述信息，如无关联单位，填写“无”。	

投标人：_____（公章）

法定代表人：

（或授权委托人）：_____（签字或盖章）

日期：_____年_____月_____日

(3) 独立承担民事责任的证明材料

提供有效的营业执照副本；或事业单位法人证书；或其他能够证明可独立承担民事责任的证明材料（复印件或扫描件）

(4) 资质证书

- 1) 提供水利水电机电安装工程专业承包资质三级(含)以上或水利水电工程施工总承包三级(含)以上资质证书副本(复印件或扫描件);
- 2) 提供建设行政主管部门核发的有效的安全生产许可证(复印件或扫描件);
- 3) 提供拟任项目经理注册建造师资格证书及 B 级安全生产考核合格证书(复印件或扫描件)。

(5) 依法纳税证明

提供投标人近一个月（投标截止时间前半年内）依法缴纳税收凭证（缴费银行单据，复印件或扫描件）。

(6) 依法缴纳社保证明

提供投标人近一个月（投标截止时间前半年内）社保缴纳证明（缴费银行单据或本单位所在社保机构开具的证明，复印件或扫描件）。

(7) 无行贿犯罪证明

提供检察机关出具的投标人单位、法定代表人、拟任项目经理无行贿犯罪记录查询结果（投标文件正本中须装订原件或通过检察机关有关媒介下载打印的纸质版（彩印版），副本中可装订复印件）。

注：投标人在检察机关有关媒介自行下载并打印查询结果的，其结果无法识别或识别无效的，视为未提供，其投标将被否决。投标人未按上述要求提供行贿犯罪档案查询结果的，其投标将被否决。

(8) 投标人财务状况证明资料

提供下列资料之一作为财务状况证明资料（复印件或扫描件）：

- ①上年度（2016 年度或 2017 年度）经会计师事务所或者审计机构审计的财务报告；
- ②基本账户开户银行出具的资信证明；
- ③政府采购专业担保机构对投标人进行资信审查后出具的投标担保函。

6、商务文件

(1) 类似项目业绩

投标人近三年类似项目业绩一览表

序号	项目名称	项目建设内容	项目服务期	备注

注：

- (1) 近三年指 2015 年 3 月 1 日至今；
- (2) 类似项目指类似机闸设备安装或运行维护项目相关项目；
- (3) 须提供与用户签订的合同或验收资料或用户证明（可有效说明合同工作内容、合同服务期），未提供有效业绩证明不予计分。

投标人： _____（盖单位章）

法定代表人（或授权委托人）： _____（签字或盖章）

日 期： 年 月 日

(2) 资源配置

拟投入的主要管理人员汇总表

序号	姓名	年龄	学历	职称	工作年限	拟在本项目担任岗位

投标人：_____（盖章）
 法定代表人（或授权委托人）_____（签字或盖章）
 日期：_____年_____月_____日

拟投入的主要管理人员履历表

(对上表中的管理人员按下表逐个填写)

姓 名		性 别		出生年月	
职 务		职 称		学 历	
毕业院校			所学专业		
从事专业			工作年限		
拟在本项目中承担的工作					
主要工作经历及业绩:					

附：学历证书、职称证书、其它资格证书等复印件。

(本表可复制)

投标人：_____ (盖章)

法定代表人(或授权委托人) _____ (签字或盖章)

日 期：_____年____月____日

(3) 中小企业声明函

投标人如符合小微企业价格评审扣除的条件，须提供中小企业的声明函（声明函格式见附件 4 格式，投标文件正本中提供原件，并加盖单位公章）。

(4) 残疾人福利性单位声明函

投标人如符合残疾人福利性单位价格评审扣除的条件，须提供残疾人福利性单位声明函（声明函格式见附件 5 格式，投标文件正本中提供原件，并加盖单位公章）。

(5) 优先采购证明文件

投标人认为符合优先采购条件的，需提供证明文件（复印件或扫描件，并加盖单位公章）。

(6) 其他商务文件

投标人认为可证明本单位企业信誉实力的其他商务文件可在此提供（复印件或扫描件，并加盖单位公章）。

7、技术方案

投标人自行编制。

第六章 采购需求

一、项目概况

北京市西郊雨洪调蓄工程包含 6 部分主体内容：（1）永引渠杏石口闸枢纽；（2）西黄村砂石坑分洪暗涵；（3）西黄村砂石坑；（4）阜石路砂石坑分洪暗涵及暗涵出口检修闸；（5）阜石路砂石坑；（6）退水闸。

1、永引渠杏石口闸枢纽

永引渠杏石口闸枢纽包括杏石口节制闸、阜石路砂石坑分洪闸、西黄村砂石坑分洪闸、东水西调工程出水口节制闸。

1.1 杏石口节制闸

杏石口节制闸的作用是拦蓄永引渠雨洪水，不让洪水下泄入城。

杏石口节制闸为单孔钢坝闸，净宽 18m，闸底板高程 62.20m，闸门顶高程 65.20m。闸门面积 54m²。设计过流能力为 95m³/s。节制闸两端设液压缸启闭。

1.2 阜石路砂石坑分洪闸

阜石路砂石坑分洪闸的作用是将永引渠雨洪水下泄到阜石路砂石坑分洪暗涵，流入阜石路砂石坑。设计过流能力为 70m³/s。

阜石路砂石坑分洪闸为 2 孔 4×3m（宽×高）液压控制下卧式舌瓣钢闸门，闸底板高程 62.20m，闸门顶高程 65.20m。闸门面积 24m²。

1.3 西黄村砂石坑分洪闸

西黄村砂石坑分洪闸的作用是将永引渠雨洪水下泄到西黄村砂石坑分洪暗涵，流入西黄村砂石坑。设计过流能力为 20m³/s。

西黄村砂石坑分洪闸为 1 孔 2.5×2.8m（宽×高）闸门，位于杏石口节制闸上游河道右岸，闸门采用液压控制顶升式平面钢闸门，闸门安装在分洪跌落井壁上。闸门底板高程 62.50m，门顶高程 65.30m。闸门面积 7m²。

1.4 东水西调出口节制闸

东水西调工程在杏石口节制闸上游永引渠左岸设有出水口节制闸，东水西调工程出水管为 DN1600mm 钢管，出口节制闸为 1.6×1.6m 铸铁钢闸门。闸门底板高程 62.20m，启闭机平台高程 66.20m。闸门面积 2.6m²。

1.5 永引渠杏石口闸闸房

新建永引渠分洪闸闸房 243.3m²，为一层平房，框架结构，布置在永引渠右岸。

2、西黄村砂石坑分洪暗涵

西黄村砂石坑分洪暗涵布置在永引渠南路南侧规划绿化带、现状道路下，长度 272m。暗涵横断面为 1 孔内径 Φ 2.5m 浅埋暗挖涵洞，暗涵采用一、二衬复合衬砌结构。一衬施工在顶拱 180 度范围内采用超前小导管注浆，全断面支护钢格栅并喷射 C25 混凝土，厚 250mm。二衬为现浇 C30

模注自密实钢筋混凝土结构，厚度 250mm。

西黄村砂石坑分洪暗涵内表面积 1334.5m²。

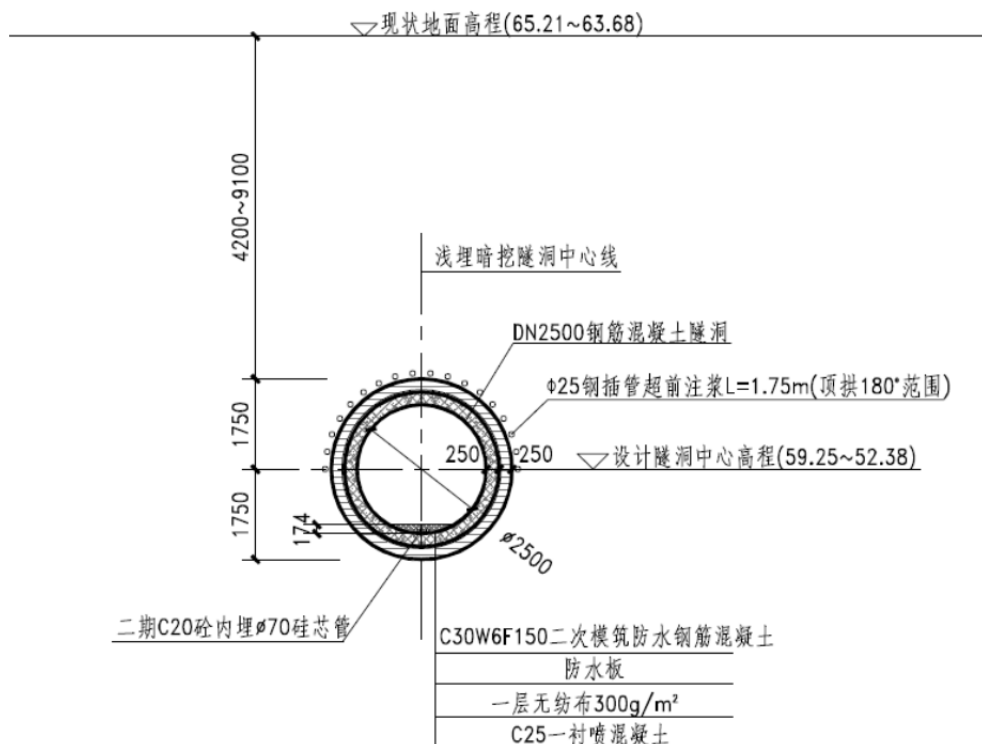


图 1 西黄村砂石坑分洪暗涵断面

3、西黄村砂石坑

西黄村砂石坑位于西五环路永引桥的西侧，占地面积 3.09hm²，蓄洪库容 20 万 m³。设计坑底高程 46.00m，最高滞洪水位 62.00m。

西黄村砂石坑边坡坡脚为高 2.5m~4.0m 的浆砌石挡土墙，上部为 1:2 斜坡，坡面采用六角空心砖护砌，上部覆土绿化。

坑顶设环湖路，路面宽 5m；坑坡中部设透水砖园路，路面宽 2m。

4、阜石路砂石坑分洪暗涵

4.1 分洪暗涵

阜石路砂石坑分洪暗涵沿永引渠南路南侧绿化带向东，穿过西五环路永引渠桥桥洞后转向南，沿西五环路东侧绿化带布置，穿过阜石路后入坑，长度 2924m。

分洪暗涵桩号 0+000~2+867.7 为浅埋暗挖涵洞（内径 Φ 4m），分洪暗涵双洞中心距 12.3m，暗涵采用一、二衬复合衬砌结构。一衬为喷射 C25 混凝土，厚 300mm，二衬为现浇 C30 模注自密实钢筋混凝土结构，厚度 300mm。

分洪暗涵桩号 2+867.7~2+924.075 为明挖方涵，长 44.075m，方涵断面尺寸 2*4*4m。方涵为现浇 C30 钢筋混凝土结构。

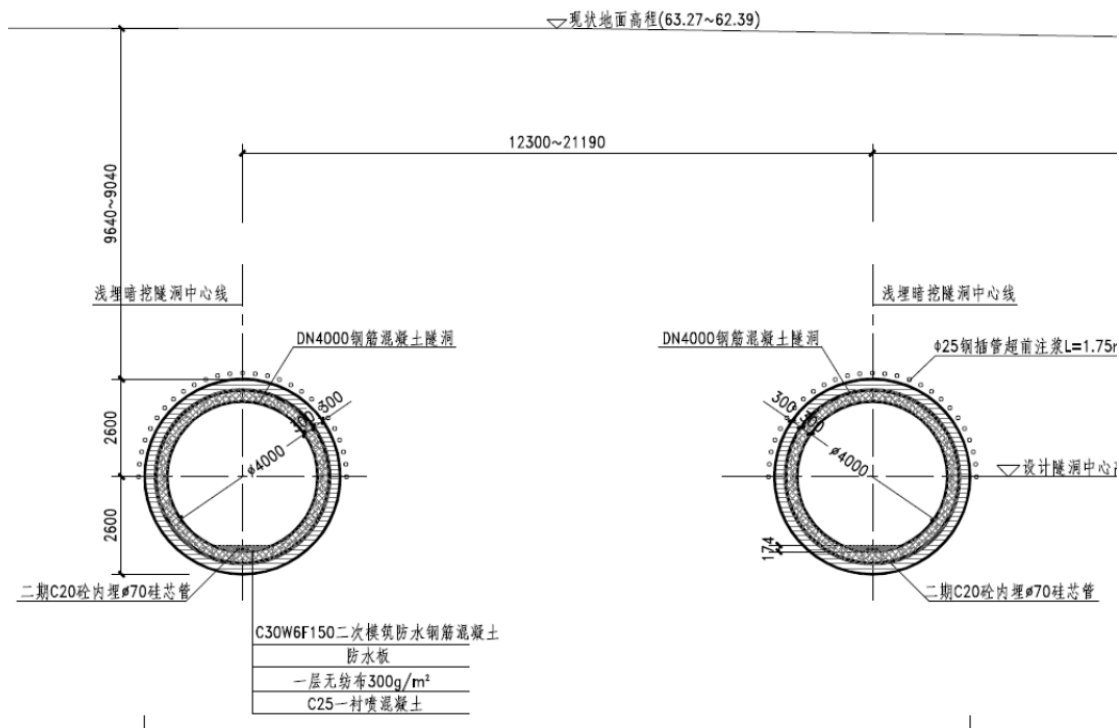


图 2 阜石路砂石坑分洪暗涵横断面

阜石路砂石坑分洪暗涵双洞工程共布置 6 个永久监测断面，埋设单点位移计、钢弦式土压力盒、钢弦式钢筋计、混凝土压力盒、钢弦式应变计、钢弦式孔隙水压力计、无应力计等各类永久监测仪器共 195 支（个）。

4.2 分洪暗涵出口检修闸

阜石路砂石坑分洪暗涵出口闸位于坑砂石坑北坡，闸室上游与浅埋暗挖圆涵相接，闸室下游与明挖方涵相接。出口闸为 2 孔，在每孔暗涵上分别布置，出口闸底板高程 38.20m，闸门顶高程 42.00m，设计过流能力为 70m³/s。闸门 2 孔 4*3.8m，面积 30.4m²，采用卷扬式启闭机。

分洪暗涵出口闸闸房面积 126m²。

5、阜石路砂石坑

阜石路砂石坑位于阜石路南侧，田村山路北侧，西五环路东侧，上庄大街西侧，阜石路砂石坑占地面积 66.69 万 m²，上开口面积 63.59 万 m²，阜石路砂石坑设计起调水位为 39.00m，最高蓄水位 57.40m。

5.1 阜石路砂石坑坑坡护砌

阜石路砂石坑开挖后岸坡仍为建筑渣土，坑深在 22~28m 左右，边坡按 1:3~1:5 设计，高差每 6m 左右设一水平马道，马道环坑设置，高程分别为 40.00 m、46.00m、52.00m、58.00m。

开挖段边坡坡度为 1:4，坡面铺设 500mm 厚种植土，下设一层防水毯，坡面绿化。

回填边坡段回填土为原土，边坡为 1:5，为防止雨水冲刷，边坡护砌采用铅丝石笼，厚 500mm，下设一层防水毯，石笼上覆 500mm 厚种植土。高程 58.00 马道以下坑坡护砌。

东侧坑坡与金隅集团占地相连，为保障蓄洪库容，坑坡按 1:3 设计，对坡面表层滑动采取加固

护坡工程措施,坑坡下部分采用混凝土框格梁分格固坡护砌,框格梁横断面为 500×400mm(高×宽),框格梁中心线距离 2000×2000mm,框格内填干砌石厚 300mm,种植土厚 200mm,表面铺设植草毯,框格梁下铺设防水毯。

南侧坑坡老山雨水口两侧保留原浆砌石护砌边坡段,原坑坡高程 44.00~54.00 保留原浆砌石护砌,对表层滑动采取加固护坡工程措施,采用横断面为 500×500mm 的混凝土梁,分格固坡,分格尺寸 2000×2000mm,格内填土。

5.2 雨水口

汇入阜石路砂石坑的雨水口有 5 座,分别是车辆段南路排水暗沟、北八排水沟、琅璜沟、西五环路雨水管、老山田村山南路雨水管。

(1) 车辆段南路排水暗沟

入坑暗涵断面尺寸为 3500×2500mm,出口明渠段为钢筋混凝土矩形槽,宽 3500~4500mm,深 1600~3470mm,边墙厚 400~500mm。

(2) 北八排水沟

入坑暗涵断面为双孔,尺寸为 2-2100×3000mm,出口明渠段为钢筋混凝土矩形槽,宽 4600~5600mm,深 2570~3940mm,边墙厚 400mm。

(3) 琅璜沟暗沟

入坑暗涵断面尺寸 4000×4000mm,出口明渠段为钢筋混凝土矩形槽,宽 4000~5000mm,深 1300~4700mm,边墙厚 400~500mm。

(4) 西五环路雨水管入口

入坑雨水管为直径 1200mm 钢筋混凝土管,西五环路雨水管出口明渠段接入琅璜沟出口明渠。

(5) 老山田村山南路雨水入口

入坑雨水口断面尺寸为 4000×2550mm,出口明渠为钢筋混凝土矩形槽,宽 4000~5000mm,深 2300mm,边墙厚 500mm。

5.3 阜石路砂石坑泥沙淤积

(1) 雨水口排入情况

入阜石路砂石坑的琅璜沟沟底纵坡 $i=0.001$,为 4000×4000mm 方涵,设计流量 29m³/s;北八排水沟沟底纵坡 $i=0.0015$,为 2-2100×3000mm 方涵,设计流量 34m³/s,车辆段南路排水暗沟沟底纵坡 $i=0.0008$,为 3500×2500mm 方涵,设计流量 15m³/s;五环路雨水管在坑西侧沟底纵坡 $i=0.0008$,1 孔直径 1200mm 圆涵,设计流量 1.1m³/s;老山雨水口为 4000×2550mm 方涵。

琅璜沟、北八排水沟流域面积 18.6km²,参照北京市水土保持数据,城区按 150t/ km² 年水土流失计算,年产生泥沙 2790t。

考虑暴雨冲毁花池、墙体、岸坡等因素引起的淤积量,参考城区河道人民渠、新开渠、凉水河 2012 年 7.21 雨后淤积情况分析,估算上述暗涵在一场大雨后总计会产生约 3000m³ 碎石泥沙。

(2) 阜石路分洪暗涵排入情况

阜石路分洪暗涵流入坑内的是西山八大处流域的山坡洪水，水流速较大，携带泥沙能力较强；八大处沟、永引渠均为衬砌河道，雨水在其中流动也不会产生泥沙，估算在一场大雨后会产生2000~3000m³淤泥。

八大处沟流域面积 8.4km²，参照北京市水土保持数据，山区按 200t/ km² 年水土流失计算，年产生泥沙 1680t。

参考山区河道门头沟渠黑河沟、冯村沟、城子沟等 2012 年 7.21 雨后淤积情况分析，估算八大处沟在一场大雨后总计会产生约 3500m³ 碎石泥沙。

(3) 泥沙淤积量

综上所述，估算每年流入阜石路砂石坑的碎石泥沙量见下表。

表 1 每年流入阜石路砂石坑的碎石泥沙量

洪水频率	八大处沟流域			琅璜沟、北八排水沟流域			合计
	流域面积	水土流失量	水毁建筑渣土淤积量	流域面积	水土流失量	水毁建筑渣土淤积量	年淤积量
		200t/km ² 年			150t/km ² 年		
km ²	m ³	m ³	km ²	m ³	m ³	m ³	
平水年份	8.4	933	0	18.6	1550	0	2483
20 年一遇	8.4	933	3500	18.6	1550	3000	8983
50 年一遇	8.4	933	5000	18.6	1550	6000	13483
100 年一遇	8.4	933	7000	18.6	1550	9000	18483

5.4 漂浮物打捞清运

由于阜石路砂石坑是琅璜沟、车辆段、北八排水沟、五环路雨水管、老山雨水口及阜石路分洪暗涵雨水的终点，通常情况系雨水不再往下游流动，因此雨水中的漂浮物、泥砂等在此处沉积。例如 2016 年汛期，坑水位达到 44.60m，对应水面面积 34.2 万 m²，蓄水量约为 187 万 m³。整个汛期打捞漂浮物约 1000 吨。

5.5 退水闸

阜石路砂石坑退水闸位于坑东南角，设计过流能力为 10m³/s。退水闸底板高程 53.03m，退水闸闸门型式为潜孔式平面钢闸门，闸门尺寸为 3×2m（宽×高），采用双钩电动葫芦控制启闭。退水闸闸门面积 6.0m²，闸房面积 68.7m²。

二、机闸设备运行维护内容及要求

(一) 闸门及启闭机维护保养内容

(1) 工作内容

闸门维修养护包括：杏石口节制闸、阜石路砂石坑分洪闸、西黄村砂石坑分洪闸、东水西调出口节制闸、阜石路砂石坑分洪暗涵出口检修闸、退水闸。

启闭机维修养护包括：杏石口节制闸液压启闭机、阜石路砂石坑分洪闸液压启闭机、西黄村砂石坑分洪闸液压启闭机、东水西调出口节制闸电葫芦、阜石路砂石坑分洪暗涵出口检修闸卷扬式启闭机、退水闸电葫芦。

(2) 目标要求

- 1) 闸门外观完好、整洁，无破损、变形、开裂，无明显锈蚀。
- 2) 闸门、启闭机等设备紧固件紧固、无松动；管路油液无渗漏。

(3) 质量控制

项目维护单位编制《运行方案》、《维护方案》等工作方案，制定相关制度、规范、标准的要求开展维护工作。

(5) 永引渠杏石口闸枢纽值守人员及环境保洁

西郊蓄洪工程等别为Ⅱ等工程，建筑物级别为2级。根据《水利工程管理单位定岗标准》，根据大中型水库工程定员级别确定北京西郊蓄洪工程定员级别为2级。

1) 闸站值守

永引渠杏石口闸全天3个班，2人/班，管理人员兼备班3人，实行四班三运转；阜石路砂石坑出口检修闸和退水闸全天1个班，每闸安排1人/班，闸站值守人员共计11人。

2) 永引渠杏石口闸水面及岸坡环境保洁

按照管理处水环境保洁标准对杏石口闸进行日常保洁。垃圾日产日清。汛期雨水较多，应加大保洁频率，雨后立即保洁，确保良好水环境。

水环境保洁包括水面保洁、岸坡保洁。其中水面保洁主要通过人工乘船打捞水草、漂浮物，运至岸上集中堆放、清运等，保持水面整洁；岸坡保洁主要通过人工拾捡垃圾及杂物，集中堆放、清运等，保持岸坡整洁。

(二) 维护作业标准要求

水闸的运用管理执行《水闸技术管理规程》SL 75-2014的要求。闸门及启闭机等机电设备日常维护、保养需要按照《北京市西郊雨洪调蓄工程管理处闸门、启闭机检查保养制度》的要求进行。

维修养护内容为闸门维修养护、启闭机维修养护、附属设施维修养护等，具体包括检修闸门漏水、磨损、腐蚀，止水橡皮老化，启闭机的故障、隐患等问题，随时进行局部修补或及时更换零部件，以保持工程及设备完整清洁，保持或局部改善工程及设备功能。

(三) 服务期限

2018年4月1日至2019年3月31日。

附件：《北京市西郊雨洪调蓄工程管理处闸门、启闭机检查保养制度》

附件：

北京市西郊雨洪调蓄工程管理处 闸门、启闭机检查保养制度

第一部分 总则

1 总则

1.1 为做好闸门启闭机管理工作，确保工程正常发挥作用，根据《水闸技术管理规程》SL75-2014制定本制度。

1.2 本制度适用于我处闸门启闭机的检查、维修养护工作。

1.3 主要检查闸门和启闭机各部位运行状况及与闸门和启闭机相关的水工建筑物是否有异常迹象，附属设施是否完善、有效，并判断对闸门和启闭机的影响。

维修养护是对因冲刷、磨损、腐蚀造成的材质消弱、承载力降低等问题进行维修养护，以确保设备完整、操作自如、安全运行。

1.4 检查保养工作要求

1.4.1 必须是熟悉工程情况的管理人员参加。

1.4.2 人员应相对固定，检查保养时应带好必要的辅助工具和记录用品。

1.4.3 采取安全防范措施，确保工程、设备及人身安全。

1.4.4 工程管理计划科不定期对检查保养工作进行监督，并对检查记录情况进行抽查，负责组织检查记录的分析工作。

第二部分 检查制度

2 检查分类

检查分为经常检查、定期检查和特别检查。

2.1 经常检查：工程运行平稳时，每月至少检查一次，蓄水工程每周检查一次。水位达到历史最高水位、设计水位、汛期达到汛限水位或者出现大洪水入库时，每天至少检查一次。或根据工程运行情况增加检查次数。

2.2 定期检查：是指汛前检查、汛后检查、冰冻期检查。冰冻期检查是指每年冰冻期间对闸门防冻措施落实及其效果的检查。

2.3 特别检查：当水闸遭受特大洪水、强烈地震、水位骤升骤降和发生重大工程事故时，必须及时进行特别检查。

2.4 检查执行

经常检查由闸站运维人员负责，定期检查和特别检查由工程管理计划科负责，必要时由管理处组建检查组进行检查。

3 记录整理和报告

3.1 每次巡视检查时，应做好现场检查记录，如发现异常情况，除应详细记录时间、部位、险

情，留存影像资料。

3.2 现场记录必须及时整理，并与每次检查结果进行比较分析，如有异常现象，立即进行复查，以保证记录的准确，并报上级主管部门。各种检查记录、图表和报告均应整理归档。

4 检查主要内容

4.1 闸门有无表面涂层剥落；门体及支臂有无变形、锈蚀、焊缝开裂或螺栓、铆钉松动；支撑行走机构是否运转灵活；止水装置是否完好；闸门防冻设施是否完善。

4.2 启闭机械是否运转灵活、制动准确，有无异常声响；钢丝绳有无断丝、磨损、锈蚀、接头不牢、变形；零部件有无缺损、裂纹、磨损及弯曲变形；油路是否畅通，油质、油量是否符合规定要求。

4.3 机电设备及防雷设施的设施、线路是否正常，接头是否牢固，安全保护装置是否动作准确可靠，指示仪表是否指示正确、接地可靠，绝缘电阻值是否符合规定，防雷设施是否安全可靠，备用电源是否完好可靠。

4.4 泄水时，闸门的进水口、门槽附近及闸门后水流流态是否正常。

4.5 闸门关闭时的漏水情况。

4.6 闸墩、门槽、胸墙、油缸等部位是否有裂缝、剥蚀、老化等异常情况。

4.7 门槽及孔口附近区域是否有气蚀、冲刷、淘空等破坏现象。

4.8 闸墩及底板伸缩缝的开合错动情况，是否有影响闸门和启闭机安全运行的不均匀沉降。

4.9 通气口是否有坍塌、堵塞或通气不畅现象。

4.10 启闭机室是否有错动、裂缝、漏水、漏雨等现象，并判明对启闭机的影响。

4.11 闸门和启闭机的附属设施如动力、照明、交通、通讯、安全防护和观测设施是否完善。

4.12 电气控制系统及设备和备用电源能否正常工作，自备电源启动时间是否满足要求。

第三部分 维修养护制度

5 闸门的维修养护

5.1 工作要求

闸门的维修养护检查同时进行，特殊情况下增加维修养护次数。检修过程中发现问题及时记录、汇报、处理，并做好检修记录。

5.2 维修养护内容

5.2.1 清理门体上的水生物、杂草及积水等，保持整洁，运行灵活，减少腐蚀。

5.2.2 闸门表面涂膜出现局部锈迹、针状锈迹时，补涂涂料。当涂层普遍出现剥落、鼓泡、龟裂、明显粉化等现象时，重新进行防腐。局部构件变形不满足强度或稳定要求时，进行更换。

5.2.3 闸门的吊耳、拉杆是否完好，锁定梁有无丢失。

5.2.4 检查水封止水效果，当止水橡皮出现磨损、变形或止水橡皮自然老化、失去弹性且漏量超过每米0.2升/秒时，及时更换。固定螺栓松动、脱落及时处理。

5.2.5 平板闸门检查支撑滑块损坏情况，主轮、侧轮有无丢失，及时加油润滑。

5.2.6 平板门检查门叶、吊耳、大梁变形情况。出现异常及时矫形、补强或更换。运转部位加油设施保持完好、畅通。

5.2.7 闸门门槽、滑道有无损坏、变形，是否平整，有无和闸墩混凝土离体变形，锈蚀是否严重。

5.2.8 防止石块、异物卡阻，及时清理门槽、底坎异物，并采取适当保护措施。

5.2.9 冰冻期间对闸门采取有效的防冰冻措施。

6 启闭机的维修养护

6.1 工作要求

启闭机的维修养护检查同时进行，特殊情况下增加维修养护次数。维修养护过程中发现问题及时记录、汇报、处理，并做好检修记录。

6.2 维修养护内容

6.2.1 清扫配电室、启闭机操作间的卫生，保持室内整洁，操作台、电气柜上无灰尘。

6.2.2 清理擦拭启闭机的机体表面，保持启闭机整洁、美观。螺杆启闭机的螺杆有齿部位清洗、抹油。

6.2.3 启闭机连接件保持紧固不松动。检查钢丝绳连接处是否牢固、有无断丝，当出现断丝时应更换钢丝绳。

6.2.4 检查螺杆启闭机的螺杆是否发生弯曲变形，承重螺母是否出现裂缝，螺纹尺宽磨损量超过设计值的 20%时应及时更换。

6.2.5 检查启闭机各润滑部位是否缺油，油路是否通畅，有无渗漏油，保持良好的润滑状态。

6.2.6 闸门开度指示器运转灵活，指示准确。检查调整启闭机各行程开关。

6.2.7 检修启闭机控制回路电器（接触器、按钮盒等），确保电器接点接触紧密，动作灵活可靠。

6.2.8 检查启闭机制动系统，确保动作灵活、制动可靠。

6.2.9 检查启闭机电气线路、熔断器、连接螺栓有无松动及丢失。

6.2.10 检查配电系统工作是否正常（包括按钮、接触器、行程开关、热继电器、空气开关等）。

6.2.11 日常检查保养中发现的机械和电气方面问题及时维修，缺少和损坏的零件要及时补充、维修。

6.2.12 摇测所有配电线路绝缘电阻，凡电阻数值在 0.5 兆欧以下的均应处理合格。

6.2.13 摇测电动机绝缘电阻，凡电阻数值在 0.5 兆欧以下的均应处理合格。

6.2.14 检查接地装置，摇测接地电阻，建筑物接地电阻大于 4 欧姆时要进行处理，合格后方可准许使用。

6.2.15 电气测量仪表按照有关规程要求进行校验。

第七章 附件

根据京财采购【2013】10号的规定，投标人可以以专业担保机构出具的投标担保函或履约担保函的形式交纳投标保证金或履约保证金。

专业担保机构出具的投标担保函（附件1）或履约担保函（附件2）的格式及专业担保机构联系方式（附件3）附后。

根据《政府采购促进中小企业发展暂行办法》（财库【2011】181号）的规定，参加政府采购活动的中小企业应当提供本办法规定的《中小企业声明函》（见附件4）。

根据《财政部民政部中国残疾人联合会关于促进残疾人就业政府采购政策的通知》（财库〔2017〕141号）的规定，参加政府采购活动的残疾人福利性单位应当提供本办法规定的《残疾人福利性单位声明函》（见附件5）。

附件 1：政府采购投标担保函

政府采购投标担保函（格式）

编号：

_____（采购人或采购代理机构）：

鉴于_____（以下简称“投标人”）拟参加编号为_____的_____项目（以下简称“本项目”）投标，根据本项目招标文件，投标人参加投标时应向你方交纳投标保证金，且可以投标担保函的形式交纳投标保证金。应投标人的申请，我方以保证的方式向你方提供如下投标保证金担保：

一、保证责任的情形及保证金额

（一）在投标人出现下列情形之一时，我方承担保证责任：

- 1.中标后投标人无正当理由不与采购人或者采购代理机构签订《政府采购合同》；
- 2.招标文件规定的投标人应当缴纳保证金的其他情形。

（二）我方承担保证责任的最高金额为人民币_____元（大写_____），即本项目的投标保证金金额。

二、保证的方式及保证期间

我方保证的方式为：连带责任保证。

我方的保证期间为：自本保函生效之日起_____个月为止。

三、承担保证责任的程序

1.你方要求我方承担保证责任的，应在本保函保证期间内向我方发出书面索赔通知。索赔通知应写明要求索赔的金额，支付款项应到达的账号，并附有证明投标人发生我方应承担保证责任情形的事实材料。

2.我方在收到索赔通知及相关证明材料后，在_____个工作日内进行备查，符合应承担保证责任情形的，我方应按照你方的要求代投标人向你方支付投标保证金。

四、保证责任的终止

1.保证期间届满你方未向我方书面主张保证责任的，自保证期间届满次日起，我方保证责任自动终止。

2.我方按照本保函向你方履行了保证责任后，自我方向你方支付款项（支付款项从我方账户划出）之日起，保证责任终止。

3.按照法律法规的规定或出现我方保证责任终止的其他情形的，我方在本保函项下的保证责任亦终止。

五、免责条款

1.按照法律规定或你方与投标人的另行约定，全部或者部分免除投标人投标保证金义务时，我方亦免除相应的保证责任。

2.因你方原因致使投标人发生本保函第一条第（一）款约定情形的，我方不承担保证责任。

3.因不可抗力造成投标人发生本保函第一条约定情形的，我方不承担保证责任。

4.你方或其他有权机关对招标文件进行任何澄清或修改，加重我方保证责任的，我方对加重部分不承担保证责任，但该澄清或修改经我方事先书面同意的除外。

六、争议的解决

因本保函发生的纠纷，由你我双方协商解决，协商不成的，通过诉讼程序解决，诉讼管辖地法院为____法院。

七、保函的生效

本保函自我方加盖公章之日起生效。

保证人：（公章）

年 月 日

附件 2：政府采购履约担保函

政府采购履约担保函（格式）

编号：

_____（采购人）：

鉴于你方与_____（以下简称投标人）于__年__月__日签订编号为_____的《_____政府采购合同》（以下简称主合同），且根据该合同的约定，投标人应在__年__月__日前向你方交纳履约保证金，且可以履约担保函的形式交纳履约保证金。应投标人的申请，我方以保证的方式向你方提供如下履约保证金担保：

一、保证责任的情形及保证金额

（一）在投标人出现下列情形之一时，我方承担保证责任：

1.将中标项目转让给他人，或者在投标文件中未说明，且未经采购人同意，将中标项目分包给他人的；

2.主合同约定的应当缴纳履约保证金的情形：

（1）未按主合同约定的质量、数量和期限供应货物/提供服务/完成工程的；

（2）_____。

（二）我方的保证范围是主合同约定的合同价款总额的_____%数额为_____元（大写_____），币种为_____。（即主合同履约保证金金额）

二、保证的方式及保证期间

我方保证的方式为：连带责任保证。

我方的保证期间为：自本合同生效之日起至投标人按照主合同约定的供货/完工期限届满后__日内。

如果投标人未按主合同约定向贵方供应货物/提供服务/完成工程的，由我方在保证金额内向你方支付上述款项。

四、承担保证责任的程序

1.你方要求我方承担保证责任的，应在本保函保证期间内向我方发出书面索赔通知。索赔通知应写明要求索赔的金额，支付款项应到达的账号，并附有证明投标人违约事实的证明材料。

如果你方与投标人因货物质量问题产生争议，你方还需同时提供__部门出具的质量检测报告，或经诉讼（仲裁）程序裁决后的裁决书、调解书，本保证人即按照检测结果或裁决书、调解书决定是否承担保证责任。

2.我方收到你方的书面索赔通知及相应证明材料，在__个工作日内进行核定后按照本保函的承诺承担保证责任。

四、保证责任的终止

1.保证期间届满你方未向我方书面主张保证责任的，自保证期间届满次日起，我方保证责任自

动终止。保证期间届满前，主合同约定的货物\工程\服务全部验收合格的，自验收合格日起，我方保证责任自动终止。

2.我方按照本保函向你方履行了保证责任后，自我方向你方支付款项（支付款项从我方账户划出）之日起，保证责任终止。

3.按照法律法规的规定或出现应终止我方保证责任的其他情形的，我方在本保函项下的保证责任亦终止。

4.你方与投标人修改主合同，加重我方保证责任的，我方对加重部分不承担保证责任，但该等修改事先经我方书面同意的除外；你方与投标人修改主合同履行期限，我方保证期间仍依修改前的履行期限计算，但该等修改事先经我方书面同意的除外。

五、免责条款

1.因你方违反主合同约定致使投标人不能履行义务的，我方不承担保证责任。

2.依照法律法规的规定或你方与投标人的另行约定，全部或者部分免除投标人应缴纳的保证金义务的，我方亦免除相应的保证责任。

3.因不可抗力造成投标人不能履行供货义务的，我方不承担保证责任。

六、争议的解决

因本保函发生的纠纷，由你我双方协商解决，协商不成的，通过诉讼程序解决，诉讼管辖地法院为___法院。

七、保函的生效

本保函自我方加盖公章之日起生效。

保证人：（公章）

年 月 日

附件 3：北京市政府采购信用担保试点工作专业担保机构联系方式

北京市政府采购信用担保试点工作
专业担保机构联系方式

一、中国投资担保有限公司

地址：北京市海淀区西三环北路 100 号光耀东方写字楼 19 层

联系人：刘尊

联系电话：88822559、88822659

移动电话：18701216551

传真：68437040、68472315

邮箱：liuzun@guaranty.com.cn

二、北京首创融资担保有限公司

地址：北京市西城区闹市口大街 1 号长安兴融中心四号楼

联系人：杨阳，陈浩然

联系电话：58528750、58528760

移动电话：13488752033、18910210850

传真：58528757

邮箱：yangyang@scdb.com.cnchenhaoran@scdb.com.cn

三、北京中关村科技融资担保有限公司

地址：北京市海淀区中关村南大街乙 12 号天作国际大厦 A 座 28 层

联系人：高路，孙莹

联系电话：59705600-6011、6931

移动电话：13910831161、13720094769

传真：59705606

邮箱：tailiwendy@126.com

附件 4：中小企业声明函

中小企业声明函

本公司郑重声明，根据《政府采购促进中小企业发展暂行办法》（财库【2011】181号）的规定，本公司为_____（请填写：中型、小型、微型）企业。即，本公司同时满足以下条件：

1.根据《工业和信息化部、国家统计局、国家发展和改革委员会、财政部关于印发中小企业划型标准规定的通知》（工信部联企业【2011】300号）规定的划分标准，本公司为_____（请填写：中型、小型、微型）企业。

2.本公司参加_____单位的_____项目采购活动提供本企业制造的货物，由本企业承担工程、提供服务，或者提供其他_____（请填写：中型、小型、微型）企业制造的货物。本条所称货物不包括使用大型企业注册商标的货物。

本公司对上述声明的真实性负责。如有虚假，将依法承担相应责任。

企业名称（盖章）：

日期：

附件 5：残疾人福利性单位声明函

残疾人福利性单位声明函

本单位郑重声明，根据《财政部 民政部 中国残疾人联合会关于促进残疾人就业政府采购政策的通知》（财库〔2017〕141号）的规定，本单位为符合条件的残疾人福利性单位，且本单位参加_____单位的_____项目采购活动提供本单位制造的货物（由本单位承担工程/提供服务），或者提供其他残疾人福利性单位制造的货物（不包括使用非残疾人福利性单位注册商标的货物）。

本单位对上述声明的真实性负责。如有虚假，将依法承担相应责任。

单位名称（盖章）：

日 期：