

# 合同协议书

本合同于 2019 年 2 月 28 日由中华人民共和国的北京市公安局警务航空总队 (以下简称“买方”)为一方和中华人民共和国北京市的北京合力飞安航空技术服务有限公司 (以下简称“卖方”)为另一方按下述条款和条件签署。

鉴于买方为获得以下货物和伴随服务,即 A109E 直升机 ECS 热交换器和尾减 90° 变速箱而邀请投标,并接受了卖方以总金额人民币贰佰叁拾伍万元整 (¥2,350,000.00) (以下简称“合同价”)提供上述货物和服务的投标。

本合同在此声明如下:

1. 本合同中的词语和术语的含义与合同条款中定义的相同。
2. 下述文件是本合同的一部分,并与本合同协议书一起阅读和解释:

- 1) 合同通用条款;
- 2) 合同专用条款;
- 3) 合同附件,如:
  - 附件 1—供货范围及分项价格表
  - 附件 2—技术规格
  - 附件 3—交货批次及交货时间
  - 附件 4—履约保证金银行保函
  - 附件 5—招、投标文件
  - 附件 6—澄清声明

- 4) 中标通知书

3. 考虑到买方将按照本合同向卖方支付,卖方在此保证全部按照合同的规定向买方提供货物和服务,并修补缺陷。

4. 考虑到卖方提供的货物和服务并修补缺陷,买方在此保证按照合同规定的时间和方式向卖方支付合同价或其他按合同规定应支付的金额。

双方在上述日期签署本协议。

买方: 北京市公安局警务航空总队

买方代表: 张总

日期: 2019.2.28

卖方: 北京合力飞安航空技术服务有限公司

卖方代表: 李

日期: 2019.2.28

北京市公安局警务航空总队  
A109E 直升机 ECS 热交换器和尾减  
90° 变速箱

采购合同

通用/专用条款

合同号：BJGA2019P02HLFA

北京市公安局警务航空总队  
北京合力飞安航空技术服务有限公司

2019 年 2 月

## **1. 定义**

1.1. 买方名称：北京市公安局警务航空总队

地址：北京市昌平区百善镇百沙路5号(北京市航空运动学校内)

卖方名称：北京合力飞安航空技术服务有限公司

地址：北京市顺义区后沙峪火寺路东绿地启航国际4号楼801室

项目现场名称：招标人（即买方）指定地点

## **2. 适用性**

2.1. 本合同条款适用于没有被本合同其他部分的条款所取代的范围。

## **3. 原产地**

3.1. 本合同项下所提供的货物及服务均应来自于中华人民共和国或是与中华人民共和国有正常贸易往来的国家和地区（以下简称“合格来源国/地区”）。

3.2. 本款所述的“原产地”是指生产、制造或加工货物的国家或地区；或者是通过制造、加工或装配，最终形成产品的国家或地区，而该产品在商业上被确认为其基本特征已与其所使用的部件有着实质性区别。

3.3. 货物和服务的原产地有别于卖方的国籍。

## **4. 标准**

4.1. 本合同下交付的货物应符合技术规格所述的标准。如果没有提及适用标准，则应符合货物来源国适用的官方标准。这些标准必须是有关机构发布的最新有效版本的标准。

4.2. 除非技术规格中另有规定，计量单位均采用中华人民共和国法定

计量单位。

## 5. 合同文件和资料的使用

- 5.1. 没有买方事先书面同意，卖方不得将由买方或买方代表提供的有关合同或任何合同条文、规格、计划、图纸、模型、样品或资料提供给卖方雇佣于履行本合同以外的任何其他人。即使向本合同的雇员提供，也应注意保密并限于履行合同必须的范围。
- 5.2. 没有买方事先书面同意，除了履行本合同之外，卖方不应使用合同通用条款第 5.1 条所列举的任何文件和资料。
- 5.3. 除了合同本身以外，合同通用条款第 5.1 条所列举的任何文件是买方的财产。如果买方有要求，卖方在完成合同后应将这些文件及全部复制件还给买方。

## 6. 知识产权

- 6.1. 卖方应保证，买方在中华人民共和国使用该货物或货物的任何一部分时，免受第三方提出的侵犯其专利权、商标权、著作权或其它知识产权的起诉。

## 7. 履约保证金

- 7.1. 履约保证金金额：合同总价的 5%

履约保证金币种：签订合同货币

履约保证金有效期：壹年质量保证期到期后 30 日

卖方在签订合同后 5 个工作日内，应按照合同条款的规定，采用买方可以接受的形式向买方提交履约保证金。

履约保证金在壹年质量保证期到期后 30 日内退还。在任何情况

下,接收和退还履约保证金而产生的费用由中标人(卖方)承担。

- 7.2. 履约保证金用于补偿买方因卖方不能完成其合同义务而蒙受的损失。
- 7.3. 履约保证金形式: 支票、汇票或买方可以接受的任何形式。
- 7.4. 在卖方完成其合同义务包括任何保证义务后 30 日内, 买方将把履约保证金退还卖方。

## **8. 检验和测试**

- 8.1. 买方或其代表应有权检验和/或测试货物, 以确认货物是否符合合同规格的要求, 并且不承担额外的费用。合同条款和技术规格将说明买方要求进行的检验和测试, 以及在何处进行这些检验和测试。买方将及时以书面形式把进行检验和/或买方测试代表的身份通知卖方。
- 8.2. 检验和测试可以在卖方或其分包人的驻地、交货地点和/或货物的最终目的地进行。如果在卖方或其分包人的驻地进行, 检测人员应能得到全部合理的设施和协助, 买方不应为此承担费用。
- 8.3. 如果任何被检验或测试的货物不能满足规格的要求, 买方可以拒绝接受该货物, 卖方应更换被拒绝的货物, 或者免费进行必要的修改以满足规格的要求。
- 8.4. 买方在货物到达目的港和/或现场后对货物进行检验、测试及必要时拒绝接受货物的权力将不会因为货物在从来源国/地区启运前通过了买方或其代表的检验、测试和认可而受到限制或放弃。
- 8.5. 在交货前, 卖方应让制造商对货物的质量、规格、性能、数量和

重量等进行详细而全面的检验，并出具一份证明货物符合合同规定的检验证书，检验证书是付款时提交给议付银行的文件的一个组成部分，但不能作为有关质量、规格、性能、数量或重量的最终检验。制造商检验的结果和细节应附在质量检验证书后面。

- 8.6. 货物抵达目的港和/或现场后，买方应向中华人民共和国国家出入境检验检疫局(以下称为“检验检疫局”)申请对货物的质量、规格、数量等进行检验，并出具交货后检验证书。如果检验检疫局发现质量、规格、数量等有与合同规定不一致的地方，买方有权在货物到达现场后 90 日内向卖方提出索赔。
- 8.7. 如果在合同条款第 18 条规定的保证期内，根据检验检疫局或其他机构的检验结果，发现货物的质量或规格与合同要求不符，或货物被证实有缺陷，包括潜在的缺陷或使用不合适的材料，买方应及时向卖方提出索赔。
- 8.8. 合同条款第 8 条的规定不能免除卖方在本合同项下的保证义务或其他义务。

## **9. 包装**

- 9.1. 卖方应提供货物运至合同规定的最终目的地所需要的包装，以防止货物在转运中损坏或变质。这类包装应采取防潮、防晒、防锈、防腐蚀、防震动及防止其它损坏的必要保护措施，从而保护货物能够经受多次搬运、装卸及远洋和内陆的长途运输。卖方应承担由于其包装或其防护措施不妥而引起货物锈蚀、损坏和丢失的任何损失的责任或费用。对于木质包装材料，应按照中华人民共和

国国家质量监督检验检疫总局的规定,对木质包装进行除害处理并加施 IPPC 专用标识的声明或未使用木质包装的声明。

## 10. 装运标记

10.1. 卖方应在每一包装箱相邻的四面用不可擦除的油漆和明显的英语字样做出以下标记:

- 1) 收货人
- 2) 合同号
- 3) 发货标记(唛头)
- 4) 收货人编号
- 5) 目的港
- 6) 货物名称、品目号和箱号
- 7) 毛重/净重(用 kg 表示)
- 8) 尺寸(长×宽×高用 cm 表示)

10.2. 如果单件包装箱的重量在 2 吨(t)或 2 吨(t)以上,卖方应在包装箱两侧用英语和国际贸易通用的运输标记标注“重心”和“起吊点”,以便装卸和搬运。根据货物的特点和运输的不同要求,卖方应在包装箱上清楚地标注“小心轻放”、“此端朝上,请勿倒置”、“保持干燥”等字样和其他国际贸易中使用的适当标记。

## 11. 装运条件

目的港: 不限

## 12. 装运通知

12.1. 本合同是 DDP 合同:

1) 卖方应在合同规定的装运日期之前, 即海运前 30 日或空运前 7 日以电报或电传或传真形式将合同号、货物名称、数量、箱数、总毛重、总体积(用 m<sup>3</sup> 表示)和在装运口岸备妥待运日期通知买方, 同时, 卖方应用航空信把详细的货物清单一式 5 份, 包括合同号、货物名称、规格、数量、总体积(用 m<sup>3</sup> 表示)、每箱尺寸(长×宽×高)、单价、总金额、启运口岸、备妥待运日期和货物在运输、储存中的特殊要求和注意事项等寄给买方。

2) 卖方应在货物装船完成后 24 小时之内以电报或电传或传真形式将合同号、货物名称、数量、毛重、体积(用 m<sup>3</sup> 表示)、发票金额、运输工具名称、启运日期和预计到达目的港的日期通知买方。如果每个包装箱的重量超过 20 吨(t)或体积达到或超过长 12 米(m)、宽 2.7 米(m)和高 3 米(m), 卖方应将每个包装箱的重量和体积通知买方, 易燃品或危险品的细节还应另行注明。

### 13. 交货和单据

13.1. 卖方应按照“货物需求一览表”规定的条件交货。卖方应提供的装运细节和/或其他单据见合同条款第 9、10、11 和 12 条规定。

13.2. EXW、FOB、FCA、CIF、CIP 及其他用于说明各方责任的贸易术语应按照巴黎国际商会现行最新版本的《国际贸易术语解释通则》(Incoterms)来解释。

13.3. 卖方应在货物装完启运后以传真形式将全部装运细节, 包括合同号、货物说明、数量、运输工具名称、提单号码及日期、装货



口岸、启运日期、卸货口岸、预计到港日期等通知买方和保险公司。为合同支付的需要，卖方还应根据本合同条款第 20 条的规定，向买方寄交或通过卖方银行转交该条款规定的相关“支付单据”。

#### **14. 保险**

14.1. 应对本合同下提供的货物，按本条款规定的方式，用一种可以自由兑换的货币对其在制造、购置、运输、存放及交货过程中的丢失或损坏进行全面保险。

14.2. 本合同要求按 DDP 价格条件交货，其货物保险将由卖方办理、支付，卖方应用一种可以自由兑换的货币办理以发票金额 110% 投保的一切险和战争险，并以买方为受益人。

#### **15. 运输**

15.1. 本合同要求卖方以 DDP 价格条件交货，卖方应负责办理、支付将货物运至目的港或合同中指定的其他目的地的一切运输事项，相关费用应包括在合同价中。

#### **16. 伴随服务**

应提供的伴随服务：卖方所供部件以莱昂纳多直升机公司发布的 A109E 机型 IETP 手册内记录的件号为准，须具备部件适航证明文件，适航证明文件应由中国民用航空总局（CAAC），或欧洲航空安全局（EASA），或美国联邦航空局（FAA）中的任一机构颁发。安装前，需落实飞机厂商或部件厂商已发出的相关技术通报。

#### **17. 备件**

17.1. 正如合同条款所规定, 卖方可能被要求提供下列与备件有关  
材料、通知和资料:

1) 买方从卖方选购备件的资料, 但前提条件是该选择并不能免除  
卖方在合同保证期内所承担的义务;

2) 在备件停止生产的情况下, 卖方应事先将要停止生产的计划通  
知买方使买方有足够的时间采购所需的备件;

3) 在备件停止生产后, 如果买方要求, 卖方应免费向买方提供备  
件的蓝图、图纸和规格。

17.2. 备品备件要求: 免费保修期内的备品备件由卖方免费提供。除  
技术规格中规定的质保期内的备品备件、随机工具、随机附件(计  
入投标总价中, 并单独逐项列出详细报价清单) 外。

## 18. 保证

18.1. 卖方应保证合同项下所供货物是新件, 即全新的、未使用过的,  
是最新或目前的型号, 除非合同另有规定, 货物应含有设计和材  
料的全部最新改进。卖方进一步保证, 合同项下提供的全部货物  
没有设计、材料或工艺上的缺陷(由于按买方的要求设计或按买  
方的规格提供的材料所产生的缺陷除外), 或者没有因卖方的行  
为或疏忽而产生的缺陷, 这些缺陷是所供货物在最终目的地国家  
现行条件下正常使用可能产生的。

18.2. 质量保证期: 自货物初步验收合格之日起 12 个月或装机飞行  
80 小时。

18.3. 买方应尽快以书面形式通知卖方保证期内所发现的缺陷。

- 18.4. 在质量保证期内，非人为原因导致损坏时，卖方在接到买方报修电话后响应时间不超过 2 小时，并 2 小时内到达买方指定现场给予免费维修或提供更换解决方案。卖方若无法履行以上条款，买方有权扣除履约保证金金额，最多不超过合同总价的 5%。
- 18.5. 如果卖方收到通知后在合同规定的时间内没有以合理的速度弥补缺陷，买方可采取必要的补救措施，但其风险和费用将由卖方承担，买方根据合同规定对卖方行使的其他权力不受影响。

## **19. 交货地点及验收**

- 19.1. 买方采购的航材设备应由卖方负责运送到买方指定地点交货。
- 19.2. 设备交付及初步验收：合同签订后 90 日内到货，由买卖双方指派专人到买方指定地点进行验收和交接。检查包装物有无物理性损坏，所有配套的盖、塞是否正确安装，所有货物的件号、型号、序号、批号等是否与所附的文件资料一致，数量、件号、件号替代号、型号等是否与订购要求一致，或者是否符合航空器材供应商与使用方共同认可的替代号，所有的相关文件是否齐全，完整，并经签署。
- 19.3. 最终验收：在质量保证期（即货物初步验收合格之日起 12 个月或装机飞行 80 小时）之内，航材设备可供买方正常使用且无故障，买方需在到达质保期之日签订最终验收报告，并在 30 日内向卖方退还履约保证金银行保函（即本合同总价的 5%）。

## **20. 索赔**

- 20.1. 如果卖方对偏差负有责任，并且买方在合同条款第 18 条或合

同的其他条款规定的检验、安装、调试、验收和质量保证期内提出了索赔, 卖方应按照买方同意的下列一种或几种方式结合起来解决索赔事宜:

1) 卖方同意退货并用合同规定的货币将货款退还给买方, 并承担由此发生的一切损失和费用, 包括利息、银行手续费、运费、保险费、检验费、仓储费、装卸费以及为看管和保护退回货物所需的其它必要费用。

2) 根据货物的偏差情况、损坏程度以及买方所遭受损失的金额, 经买卖双方商定降低货物的价格。

3) 用符合合同规定的规格、质量和性能要求的新零件、部件和/或设备来更换有缺陷的部分和/或修补缺陷部分, 卖方应承担一切费用和风险并负担买方蒙受的全部直接损失费用。同时, 卖方应按合同条款第 18 条规定, 相应延长所更换货物的质量保证期。

20.2. 如果在买方发出索赔通知后 30 日内, 卖方未作答复, 上述索赔应视为已被卖方接受。如卖方未能在买方发出索赔通知后 30 日内或买方同意的延长期限内, 按照买方同意的上述规定的任何一种方法解决索赔事宜, 买方将从议付货款或从卖方开具的履约保证金中扣回索赔金额。

## 21. 付款

### 21.1. 付款条件:

合同签订生效后 7 个工作日内, 买方向卖方支付合同总金额的 30% 首付款, 即人民币¥705000 元 (大写: 柒拾万零伍仟元整);

买方所订购航材设备交付到卖方指定地点完成初步验收、确认手续齐全，并在收到卖方开具的正式发票后 10 个工作日内，买方向卖方支付本合同 65%的采购款，即人民币¥1527500 元（大写：壹佰伍拾贰万柒仟伍佰元整）；本合同剩余 5%的尾款，即人民币¥117500 元（大写：壹拾壹万柒仟伍佰元整）于壹年质保期结束或卖方提供银行履约保函后 10 个日历日内结算。质保期满后，如无质量问题，买方退还卖方履约保函。

买方每次付款前，卖方需向买方提供与买方所付金额相等的正规发票。

本合同约定的付款期限及付款方式、付款额度等以买方获得财政审批为准，因财政未及时审批及拨款的不视为买方违约。

## **22. 价格**

22.1. 卖方在本合同项下提交货物的价格和履行伴随服务收取的费用在合同协议书中给出。

## **23. 变更指令**

23.1. 根据合同条款第 35 条的规定，买方可以在任何时候书面向卖方发出指令，在本合同的一般范围内变更下述一项或几项：

- 1) 本合同项下提供的货物是专为买方制造时，变更图纸、设计或规格；
- 2) 运输或包装的方法；
- 3) 交货地点；
- 4) 卖方提供的伴随服务。

23.2. 如果上述变更使卖方履行合同义务的费用或时间增加或减少，将对合同价或交货时间或两者进行公平的调整，同时相应修改合同。卖方根据本条进行调整的要求必须在收到买方的变更指令后30日内提出。

## **24. 合同的修改**

24.1. 除了合同条款第22条的情况外，不应对合同条款进行任何变更或修改，除非双方同意并签订书面的合同修改书。

## **25. 转让**

25.1. 除买方事先书面同意外，卖方不得部分转让或全部转让其应履行的合同义务。

## **26. 分包**

26.1. 卖方应书面通知买方其在本合同中所分包的全部分包合同，但此分包通知并不能解除卖方履行本合同的责任和义务。

26.2. 分包必须符合合同条款第3条的规定。

## **27. 卖方履约延误**

27.1. 卖方应按照“货物需求一览表”中买方规定的时间表交货和提供伴随服务。

27.2. 在履行合同过程中，如果卖方及其分包人遇到妨碍按时交货和提供伴随服务的情况时，应及时以书面形式将拖延的事实、可能拖延的时间和原因通知买方。买方在收到卖方通知后，应尽快对情况进行评价，并确定是否同意延长交货时间以及是否收取误期赔偿费。延期应通过修改合同的方式由双方认可。

27.3. 除了合同条款 29 条的情况外，除非拖延是根据合同条款第 26.2 条的规定取得同意而不收取误期赔偿费之外，卖方延误交货，将按合同条款第 27 条的规定被收取误期赔偿费。

## **28. 误期赔偿费**

28.1. 除合同条款第 29 条规定的情况外，如果卖方没有按照合同规定的时间交货和提供服务，买方应在不影响合同项下的其他补救措施的情况下，从合同价中扣除误期赔偿费。每延误一周的赔偿费按迟交货物交货价或未提供的服务费用的 0.5% 计收，直至交货或提供服务为止。误期赔偿费的最高限额为合同价格的 5%。一旦达到误期赔偿费的最高限额，买方可考虑根据合同条款第 28 条的规定终止合同。

## **29. 违约终止合同**

29.1. 在买方对卖方违约而采取的任何补救措施不受影响的情况下，买方可向卖方发出书面违约通知书，提出终止部分或全部合同：

- 1) 如果卖方未能在合同规定的期限内或买方根据合同条款第 26 条的规定同意延长的期限内提供部分或全部货物；
- 2) 如果卖方未能履行合同规定的其它任何义务。
- 3) 如果买方认为卖方在本合同的竞争和实施过程中有腐败和欺诈行为。为此目的，定义下述条件：
  - a) “腐败行为”是指提供、给予、接受或索取任何有价值的物品来影响买方在采购过程或合同实施过程中的行为。
  - b) “欺诈行为”是指为了影响采购过程或合同实施过程而谎报或

隐瞒事实，损害买方利益的行为。

29. 2. 如果买方根据上述第 28. 1 条的规定，终止了全部或部分合同，买方可以依其认为适当的条件和方法购买与未交货物类似的货物或服务，卖方应承担买方因购买类似货物或服务而产生的额外支出。但是，卖方应继续执行合同中未终止的部分。

### **30. 不可抗力**

30. 1. 签约双方任何一方由于不可抗力事件的影响而不能执行合同时，履行合同的期限应予以延长，其延长的期限应相当于事件所影响的时间。不可抗力事件系指买卖双方在缔结合同时不能预见的，并且它的发生及其后果是无法避免和无法克服的事件，诸如战争、严重火灾、洪水、台风、地震及其它双方同意可认定的不可抗力事件。

30. 2. 受阻一方应在不可抗力事件发生后尽快用电报、传真或电传通知对方，并于事件发生后 14 日内将有关当局出具的证明文件用特快专递或航空挂号信寄给对方审阅确认。一旦不可抗力事件的影响持续 120 日以上，双方应通过友好协商在合理的时间内达成进一步履行合同的协议。

### **31. 因破产而终止合同**

31. 1. 如果卖方破产或无清偿能力，买方可在任何时候以书面形式通知卖方，提出终止合同而不给卖方补偿。该合同的终止将不损害或影响买方已经采取或将要采取的任何行动或补救措施的权力。

### **32. 因买方的便利而终止合同**



- 32.1. 买方可在任何时候出于自身的便利向卖方发出书面通知全部或部分终止合同, 终止通知应明确该终止合同是出于买方的便利, 并明确合同终止的程度, 以及终止的生效日期。
- 32.2. 对卖方在收到终止通知后 30 日内已完成并准备装运的货物, 买方应按原合同价格和条款予以接收, 对于剩余的货物, 买方可:
- 1) 仅对部分货物按照原来的合同价格和条款予以接受; 或
  - 2) 取消对剩余货物的采购, 并按双方商定的金额向卖方支付部分完成的货物和服务以及卖方以前已采购的材料和部件的费用。

### **33. 争端的解决**

- 33.1. 合同实施或与合同有关的一切争端应通过双方协商解决。如果协商开始后 60 日还不能解决, 双方均可向买方所在地北京市昌平区人民法院诉讼。
- 33.2. 诉讼的官方语言应为中文。
- 33.3. 诉讼的裁决应为最终裁决, 对双方均具有约束力。
- 33.4. 诉讼费除诉讼法院另有裁决外均应由败诉方负担。
- 33.5. 在诉讼期间, 除正在进行诉讼的部分外, 本合同其它部分应继续执行。

### **34. 合同语言**

- 34.1. 除非双方另有约定, 本合同语言为中文。如果本合同同时采用中文和英文, 两种文字具有同等法律效力。除非双方另有约定, 当中文和英文不一致时, 以中文为准。双方交换的与合同有关的信函应用合同语言书写。

### **35. 适用法律**

35.1. 本合同应按照中华人民共和国的法律进行解释。

### **36. 通知**

36.1. 本合同一方给对方的通知应用书面形式送到合同专用条款中规定的对方的地址。

买方通信地址：北京市公安局警务航空总队，北京市昌平区百善镇百沙路5号（北京市航空运动学校内）

卖方通信地址：北京市顺义区后沙峪绿地启航国际4号楼801室

36.2. 通知以送到日期或通知书的生效日期为生效日期，两者中以晚的一个日期为准。

### **37. 税和关税**

37.1. 中国政府根据现行税法对买方征收的与本合同有关的一切税费均应由买方负担。

37.2. 如果本合同是授予中国境内的卖方，则中国政府根据现行税法对中国境内的卖方征收的与本合同有关的一切税费均应由该境内卖方负担。如果合同是授予中国境外的卖方，则中国政府根据现行税法规定和合同专用条款中所述的协议（如果有此协议的话）对境外卖方征收的与实施本合同有关的一切税费均应由境外卖方负担。

37.3. 在中国关境外发生的与本合同执行有关的一切税费均应由卖方负担。

### **38. 合同生效及其他**

38.1. 本合同应在双方签字和买方收到卖方提交的履约保证金后生效。

38.2. 如果本合同的货物在其所在国需要出口许可证，卖方应负责办理出口许可证，费用自理。

38.3. 下述合同附件为本合同不可分割的部分并与本合同具有同等效力：

附件 1—供货范围及分项价格表

附件 2—技术规格

附件 3—交货批次及交货时间

附件 4—履约保证金银行保函

附件 5—招、投标文件及中标通知书

附件 6—澄清声明

附件 1—供货范围及分项价格表

序号	名称	型号和规格	数量	原产地和 制造商名称	DDP 单价	DDP 总价	至最终目的地的内陆运费和
1	主机和标准附件	8585C000-001	1 套	美国 霍尼韦尔	1,786,000.00	1,786,000.00	已含
		109-0440-01-121	1 套	意大利 莱奥纳多	564,000.00	564,000.00	已含
2	备品备件	无	无	无	0	0	免费提供
3	专用工具	无	无	无	0	0	免费提供
4	安装、调试、检验	-	-	-	0	0	免费提供
5	培训	-	-	-	0	0	免费提供
6	技术服务	-	-	-	0	0	免费提供
7	其他	无	无	无	0	0	
总计						2,350,000.00	

## 附件 2—技术规格

### 一、部件描述:

1. ECS 热交换器 (HEAT EXCHANGER ASSY), 是直升机环控系统上的热交换部件。作为空调组件的子部件, 安装于直升机上甲板正中的空调组件内, 用于发动机引气的第一级冷却, 通过外部冲压空气与发动机高压高温引气进行热交换, 从而实现冷却功能。

2. 尾减速器 90° 变速箱 (90 DEGREE GEARBOX ASSY), 是直升机尾桨驱动系统的传动部件。安装于直升机尾梁末端, 用于变换扭矩方向和转速比, 从而驱动尾桨旋转。发动机输出的转速和扭矩经尾传动轴输入尾减速器 90° 变速箱, 通过尾减速器 90° 变速箱内部的齿轮系统实现扭矩和转速比变换, 最终驱动尾桨输出轴和尾桨叶旋转。

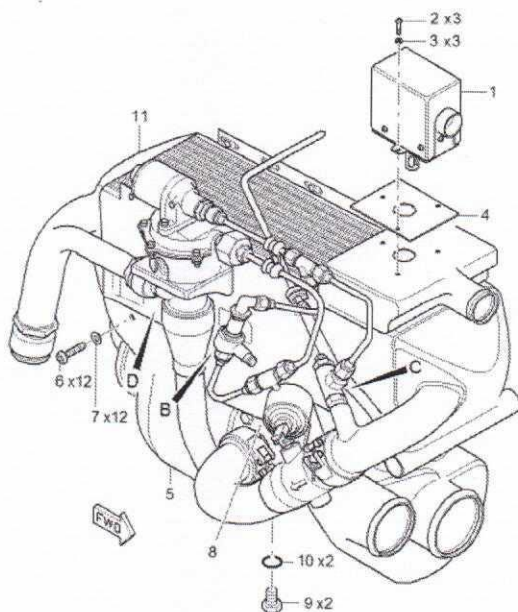
### 二、性能参数:

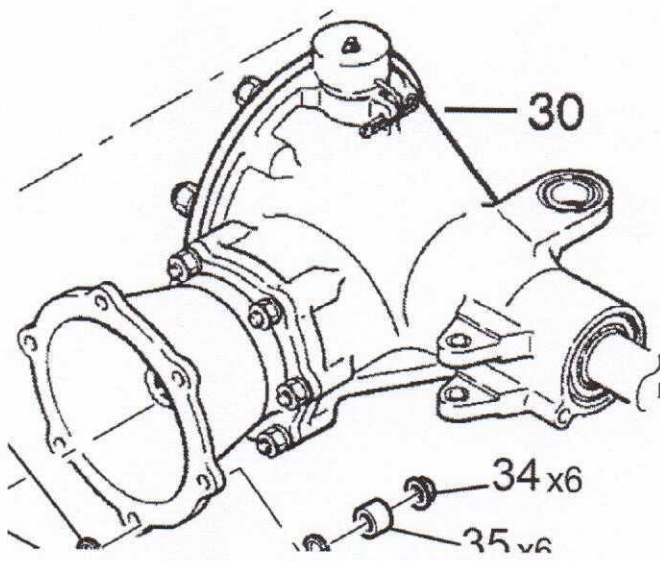
1. ECS 热交换器 (HEAT EXCHANGER ASSY), 件号: 8585C000-001。(图中 11)

2. 尾减速器 90° 变速箱 (90 DEGREE GEARBOX ASSY), 件号: 109-0440-01-121。输入转速 5872RPM, 输出转速 2080RPM, 滑油容量 0.24L (图中 30)。

### 三、适航文件要求:

以上部件以莱昂纳多直升机公司发布的 A109E 机型 IETP 手册内记录的件号为准, 须具备部件适航证明文件, 适航证明文件应由中国民用航空总局 (CAAC), 或欧洲航空安全局 (EASA), 或美国联邦航空局 (FAA) 中的任一机构颁发。安装前, 需落实飞机厂商或部件厂商已发出的相关技术通报。





附件 3—交货批次及交货时间

序号	器材名称	单位	数量	批次	交货日期
1	ECS 热交换器	套	1	一批次	合同签订后 90 个日历日 内
2	尾减速器 90° 变速箱	套	1	一批次	